



SOLARIS S1

SOLARIS S1

SOLARIS S1

SOLARIS S1



gaviota

Sun Life Specialist

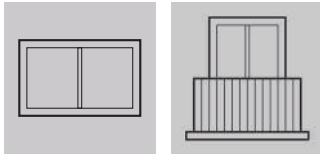
SOLARIS



- Sistema de abatimiento frontal y vertical con brazo plegado sobre la barra de carga, idóneo para cualquier tipo de balcón o baranda.
- Frontal and vertical folding system, with folded arm on the load bar, suitable for any type of balcony or railing.
- Système d'abattement frontal et vertical avec bras plié sur la barre de chargement, idéal pour tout type de balcon ou balustrade.
- Sistema di ribaltamento frontale e verticale, con braccio piegato sulla barra di carico, adatto a qualsiasi tipo di balcone o ringhiera.

Pensado para instalar en

Designed for installation in • Pensé pour installer en • Adatto all'installazione in



Sujeción

Fastening • Fixation • Fissaggio



Recomendado hasta

Recommended for up to • Conseillé jusqu'à • Consigliato fino a

6,00 línea x 0,50 salida (m)

6,00 line x 0,50 projection (m)

6,00 ligne x 0,50 projection (m)

6,00 larghezza x 0,50 sporgenza (m)

Acabados

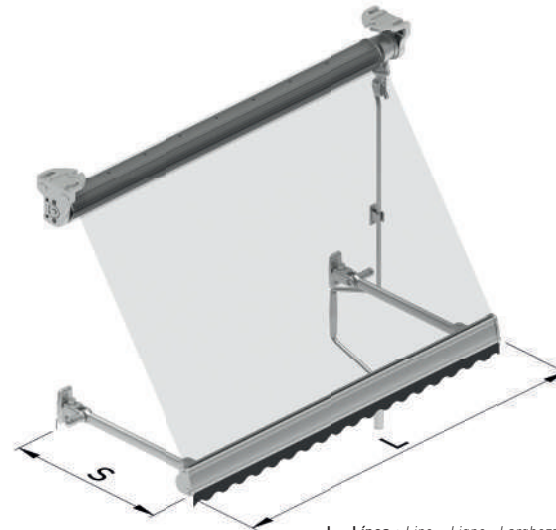
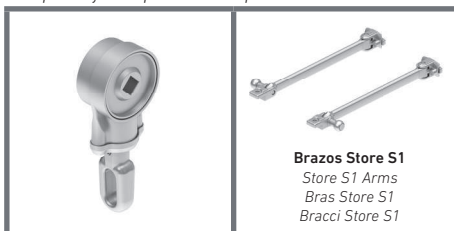
Finishes • Finitions • Rifiniture

GEOMET® 321



Compatibilidad

Compatibility • Compatibilità • Compatibilità



L = Línea • Line • Ligne • Larghezza
S = Salida • Projection • Projection • Sporgenza

Se distingue por

Distinguished by • Est différencié par • Caratteristiche

- Distintas posibilidades de ángulo brazo.
- Cuidada estética en todos sus componentes.
- Facilidad de instalación.

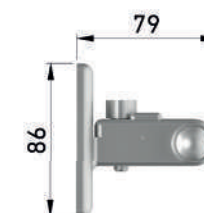
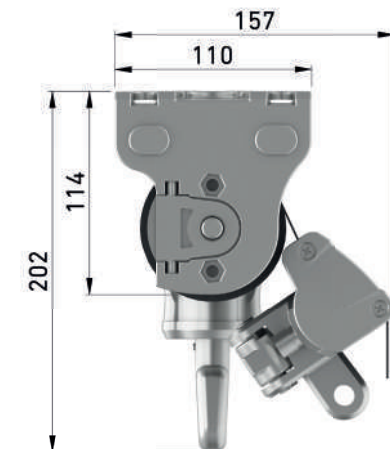
- Different arm angle possibilities.
- Great care in the design of all its components.
- Easy to install.

- Différentes possibilités d'angle bras.
- Esthétique soignée de tous les composants.
- Installation facile.

- Diverse possibilità angolo braccio.
- Aspetto raffinato in tutte le sue componenti.
- Facilità di installazione.

Dimensiones

Measurements • Dimensions • Dimensioni





SOLARIS S1

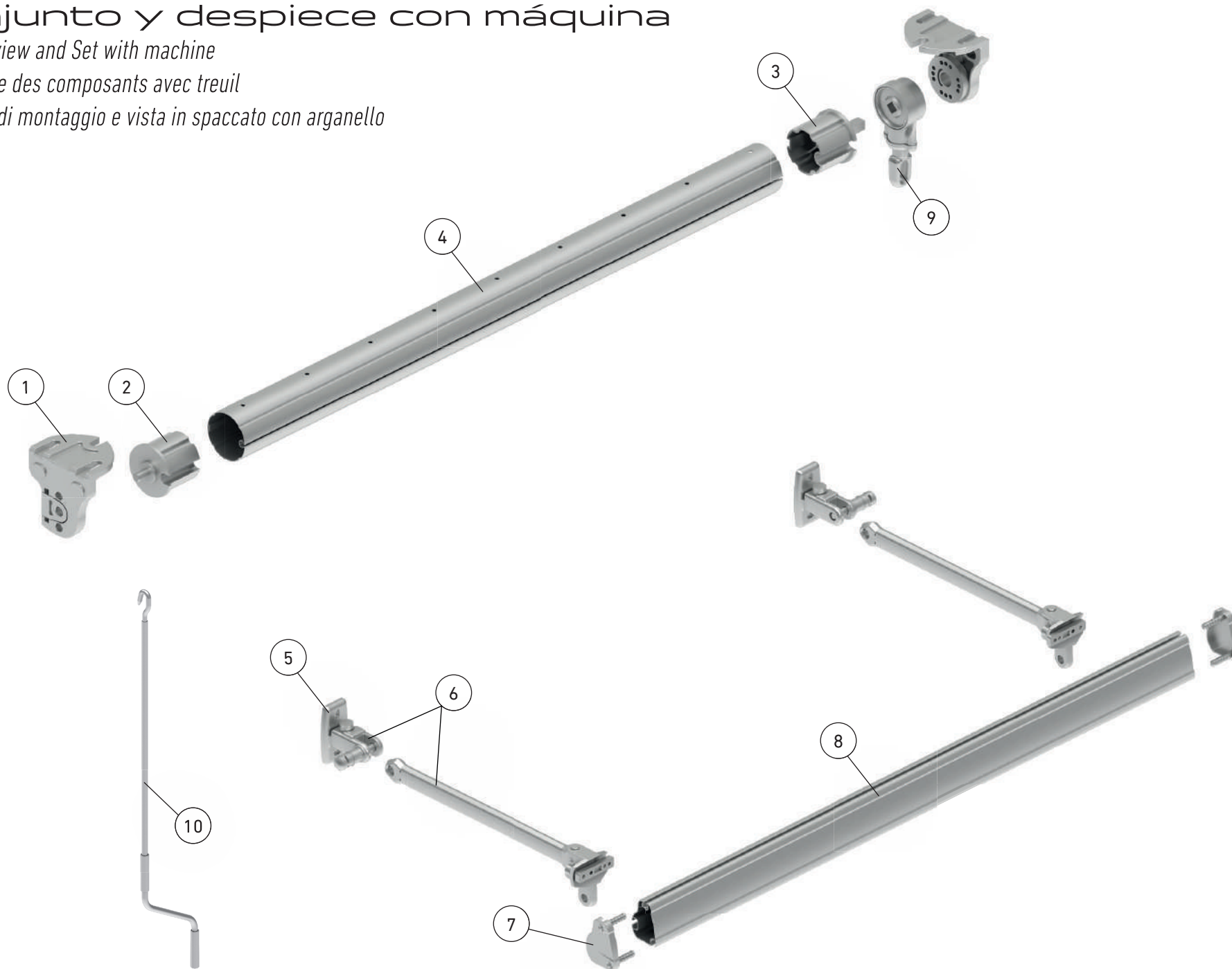
SOLARIS S1 • SOLARIS S1 • SOLARIS S1

Conjunto y despiece con máquina

Exploded view and Set with machine

Vue éclatée des composants avec treuil

Soluzione di montaggio e vista in spaccato con arganello





SOLARIS S1

SOLARIS S1 • SOLARIS S1 • SOLARIS S1

Ábaco de resistencia al viento

Wind resistance abacus

Abaque de résistance au vent

Abaco di resistenza al vento



EN-13561:2004 Ábaco de resistencia al viento • Wind resistance selection abacus • Abaque de résistance au vent • Abaco resistenza al vento						
1,50	2,00	3,00	4,50	5,00	6,00	L / S
Clase 3	Clase 3	Clase 3	Clase 3	Clase 3	Clase 3	0,50

NOTA: Las clases expuestas han sido obtenidas según las condiciones de ensayos descritos en los E.I.T. de Gaviota Simbac.

NOTE: The different classes have been fulfilled according to the described conditions at Gaviota Simbac initial tests.

NOTE: Le classement exposé a été obtenu suivant les conditions d'essais indiquées sur le manuel technique E.I.T. de Gaviota Simbac.

NOTA: Le classi esposte, sono state ottenute secondo le condizioni di prova descritte nel manuale E.I.T. di Gaviota Simbac.

Resistencia al Viento • Wind Resistance • Résistance au Vent • Resistenza al Vento		
Clase • Class Clase • Classe	Velocidad Máxima Viento • Maximum Wind Speed Vélocité Maximale Vent • Velocità Massima Vento	Presión • Pressure Pression • Pressione
1	28 Km/h	40 N/m ²
2	38 Km/h	70 N/m ²
3	49 Km/h	110 N/m ²

 **Clase 1** • Class 1 • Classe 1 • Classe 1

 **Clase 2** • Class 2 • Classe 2 • Classe 2

 **Clase 3** • Class 3 • Classe 3 • Classe 3

 **IM Imposibilidad de montaje** • Impossible to assemble • Impossibilité de montage • Impossibile il montaggio