

ZEN RAIN

ZEN RAIN

ZEN RAIN

ZEN RAIN



gaviota

Sun Life Specialist

ZEN RAIN



- Toldo de terraza que permite disfrutar del exterior y crear espacios nuevos, íntimos y bien protegidos del sol y del agua.
- Configuración de varios modelos según las necesidades concretas de cada instalación.

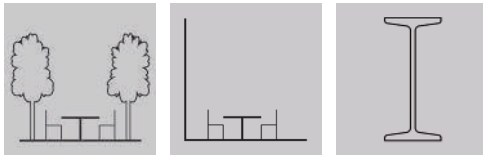
- Terrace awning which allows enjoying the outdoors and the creation of new, intimate spaces well protected from the sun and rain.
- Setting of various models according to the specific needs of each installation.

- Store de terrasse qui permet de profiter de l'extérieur et de créer des espaces nouveaux, intimes et bien protégés du soleil et de l'eau.
- Configuration de plusieurs modèles, selon les besoins précis de chaque installation.

- Tenda da sole per terrazza che consente di godere dello spazio esterno e di creare spazi nuovi, intimi e al sicuro da sole e pioggia.
- Possibilità di vari modelli a seconda delle necessità specifiche di ogni installazione.

Pensado para instalar en

Designed for installation in • Conçu pour son installation • Adatto all'installazione in



Sujeción

Fastening • Fixation • Fissaggio



Recomendado hasta

Recommended for up to • Conseillé jusqu'à • Consigliato fino a

<p>4,00 línea x 5,00 salida 4,00 line x 5,00 projection 4,00 ligne x 5,00 projection 4,00 larghezza x 5,00 sporgenza</p>	<p>7,00 línea x 5,00 salida 7,00 line x 5,00 projection 7,00 ligne x 5,00 projection 7,00 larghezza x 5,00 sporgenza</p>
---	---

Módulo simple • Single module
Module simple • Modulo singolo

Módulo doble • Double module
Module double • Modulo doppio

Acabados

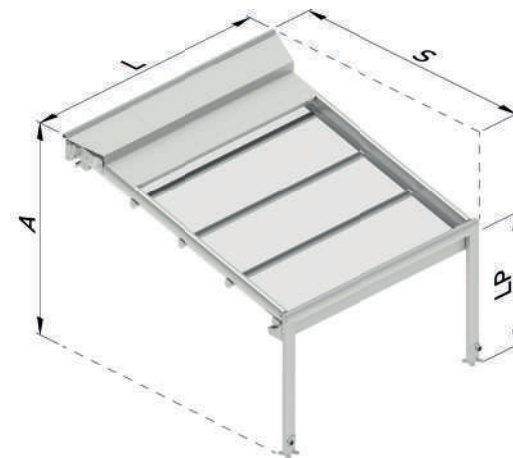
Finishes • Finitions • Rifiniture

GEOMET® 321

CE Clasificación en base a ensayos internos de Gaviota Simbac
EN 13561
CLASE III

Compatibilidad

Compatibility • Compatibilità • Compatibilità



L = Línea • Line • Ligne • Larghezza
S = Salida • Projection • Projection • Sporgenza
A = Altura trasera • Rear height • Hauteur arrière • Altezza posteriore
LP = Altura delantera • Front height • Hauteur avant • Altezza anteriore

Se distingue por

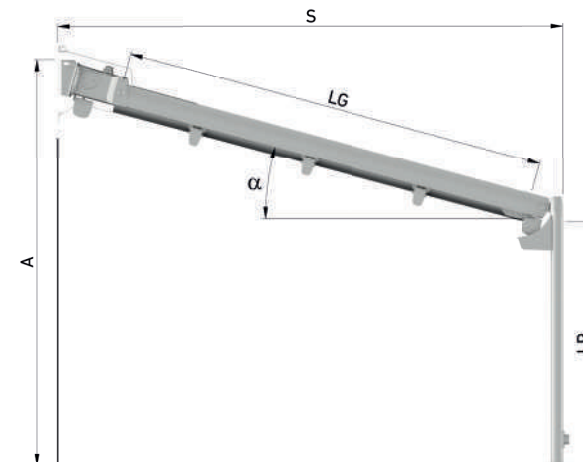
Distinguished by • Distingué par • Caratteristiche

- Instalación con un ángulo mínimo de 10°.
- Gran estabilidad estructural.
- Drenaje de agua frontal canalizada.
- Cuidada estética en todos sus componentes.
- Posible incorporación de leds.
- Eficacia ante las inclemencias del tiempo.
- Facilidad de instalación.

- Installation with a minimum angle of 10°.
- Great structural stability.
- Channelled water drainage to the front.
- Great care in the design of all its components.
- Possible incorporation of LEDs.
- Effective weather resistance.
- Easy to install.

- Installation avec un angle minimum de 10°.
- Grande stabilité structurelle.
- Drainage de l'eau frontale canalisée.
- Aspect soigné de tous ses composants.
- Possible incorporation de LEDs.
- Efficacité face aux intempéries.
- Simplicité d'installation.

- Installazione con un angolo minimo di 10°.
- Grande stabilità strutturale.
- Drenaggio dell'acqua incanalata frontale.
- Aspetto raffinato in tutte le sue componenti.
- Eventuale integrazione leds.
- Efficace anche in caso di maltempo.
- Facilità di installazione.





ZEN RAIN

ZEN RAIN • ZEN RAIN • ZEN RAIN

Conjunto Entre Paredes

Between Wall Set

Vue entre les murs

Soluzione di montaggio muro/muro



Módulo simple

Single module • Module simple • Modulo singolo



Modulo doble

Double module • Module double • Modulo doppio

Conjunto Pared Portería

Entrance Wall Set

Vue mur loge

Soluzione di montaggio muro/pavimento



Módulo simple
Single module • Module simple • Modulo singolo



Módulo doble
Double module • Module double • Modulo doppio



ZEN RAIN

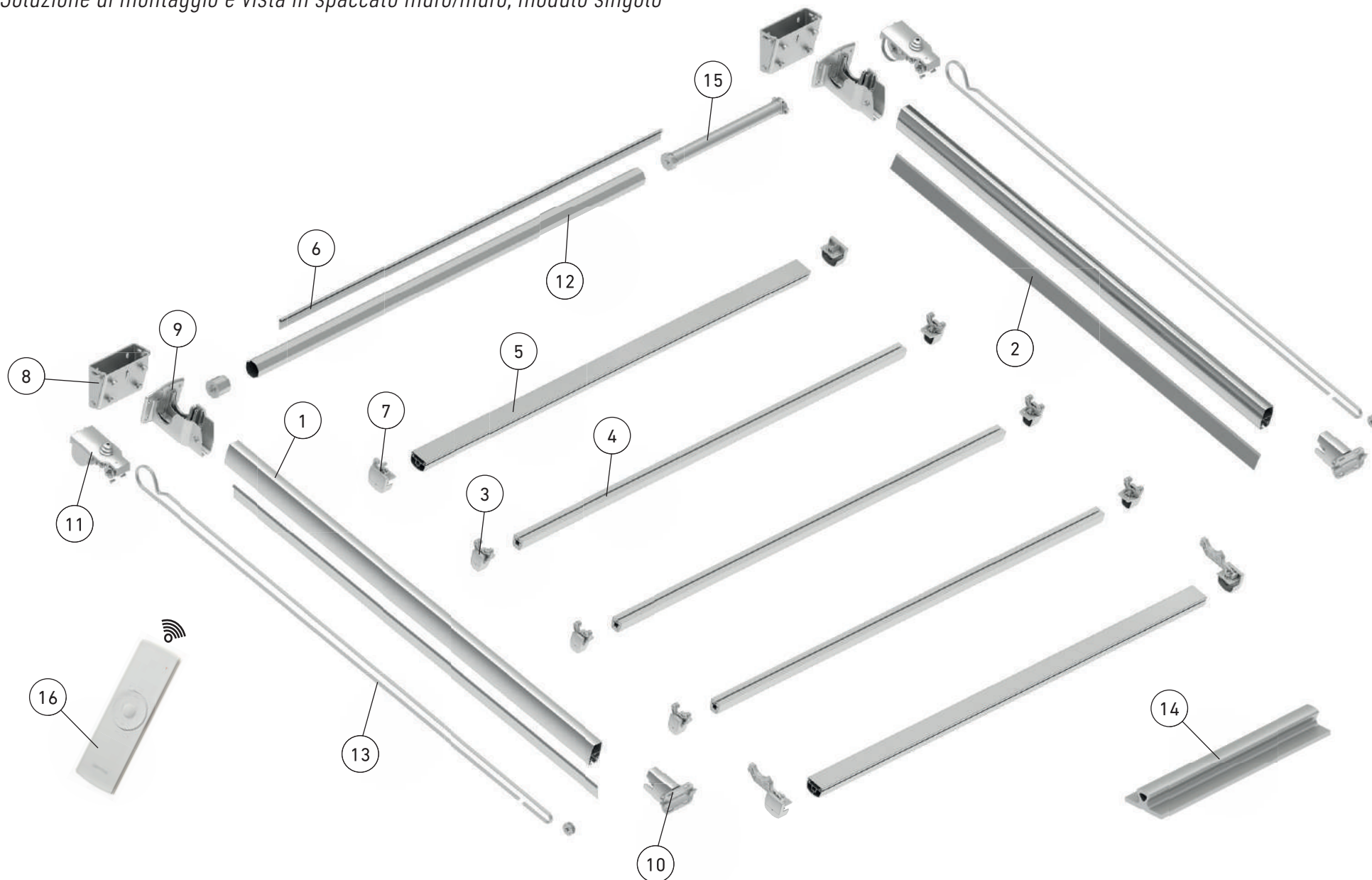
ZEN RAIN • ZEN RAIN • ZEN RAIN

Conjunto y despiece Entre Paredes, módulo simple

Exploded view of the Between Wall Set, single module

Vue éclatée des composants entre murs, module simple

Soluzione di montaggio e vista in spaccato muro/muro, modulo singolo





ZEN RAIN

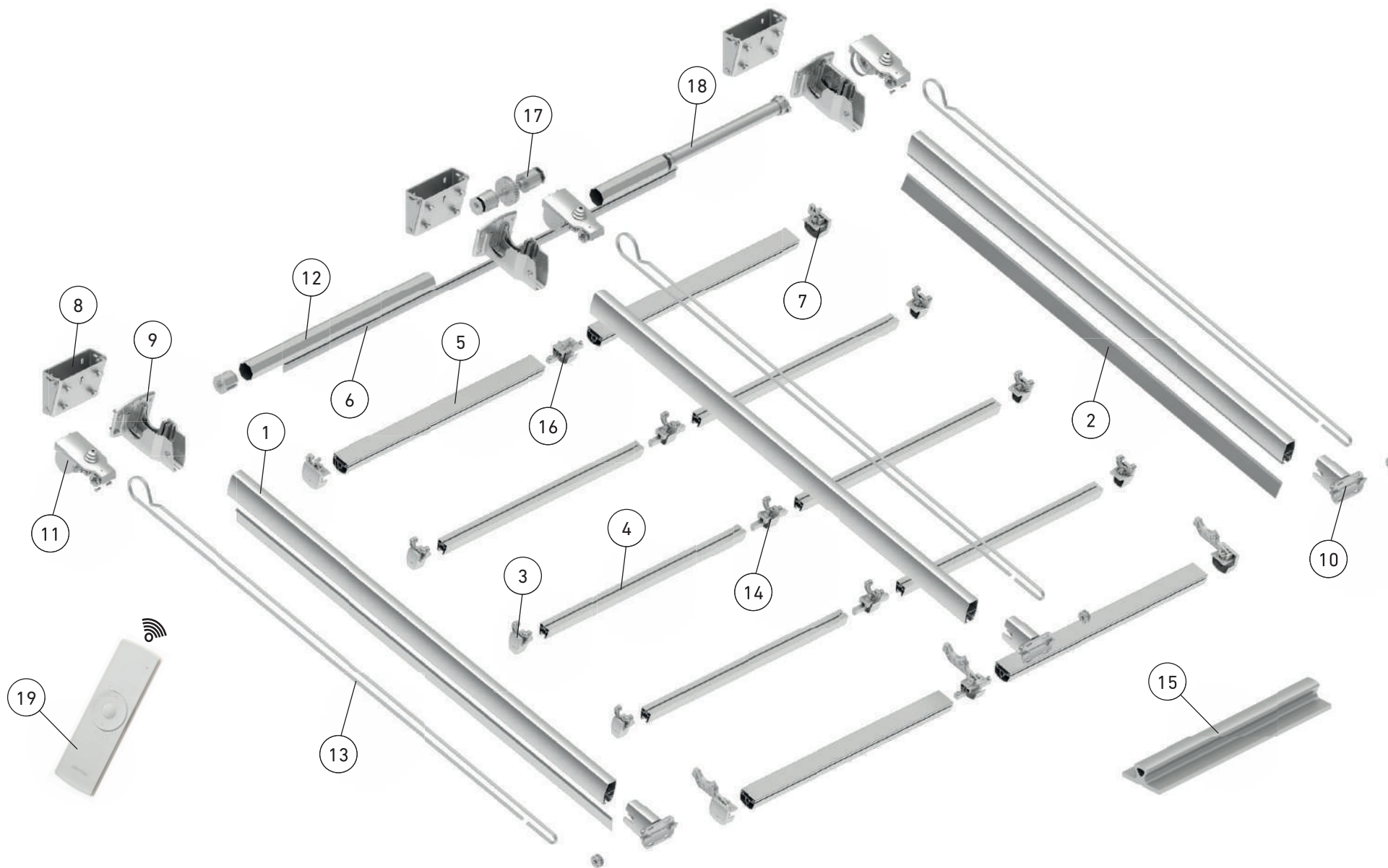
ZEN RAIN • ZEN RAIN • ZEN RAIN

Conjunto y despiece Entre Paredes, módulo doble con empalme

Exploded view of Between Walls Set, double module with joint

Vue éclatée des composants entre murs, module double avec connexion

Soluzione di montaggio e vista in spaccato muro/muro, modulo doppio con giunzione





ZEN RAIN

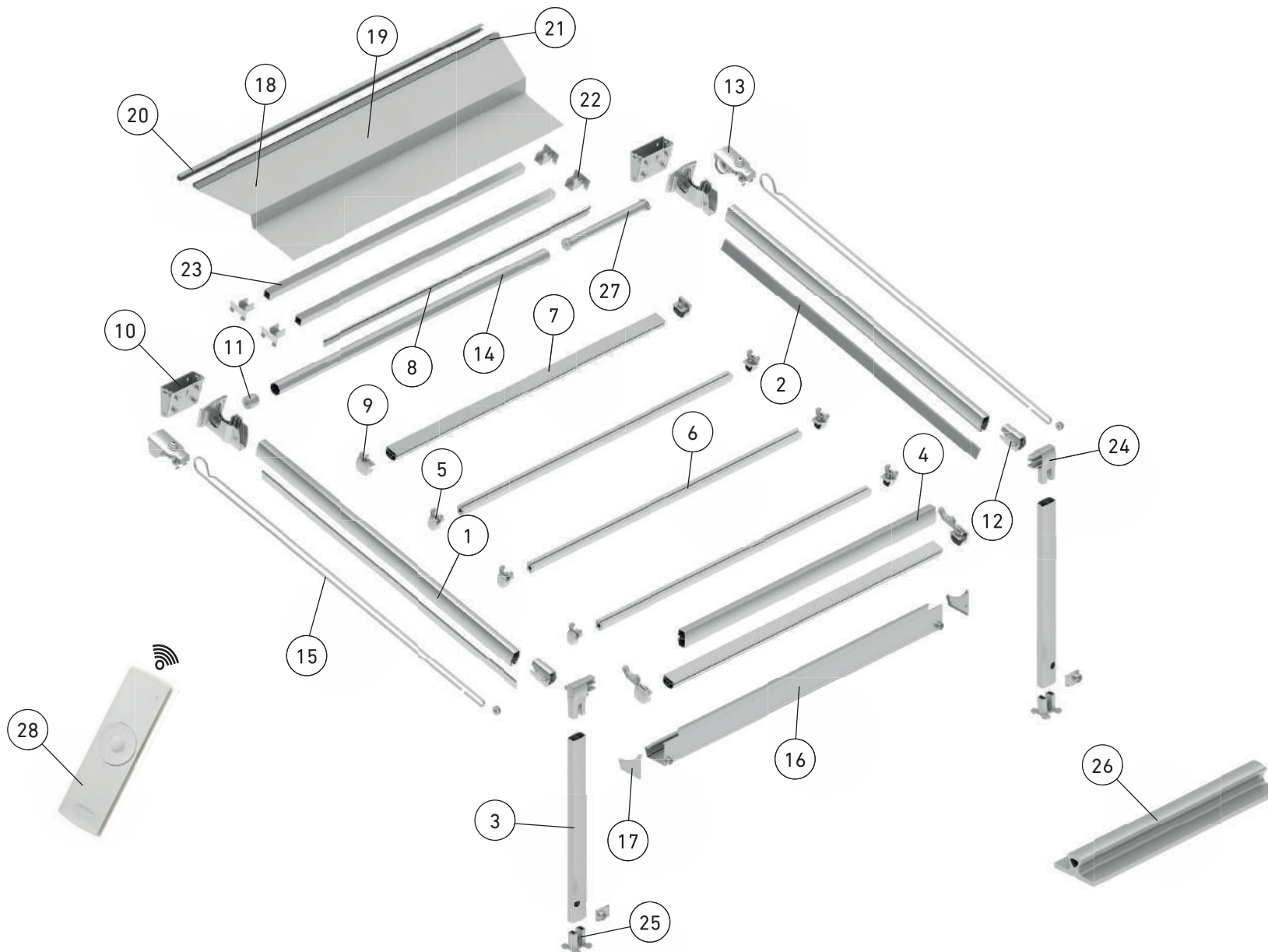
ZEN RAIN • ZEN RAIN • ZEN RAIN

Despiece conjunto Pared Portería, módulo simple

Exploded view of Entrance Wall Set, single module

Vue éclatée des composants mur loge, module simple

Vista in spaccato soluzione di montaggio muro/portineria, modulo singolo





ZEN RAIN

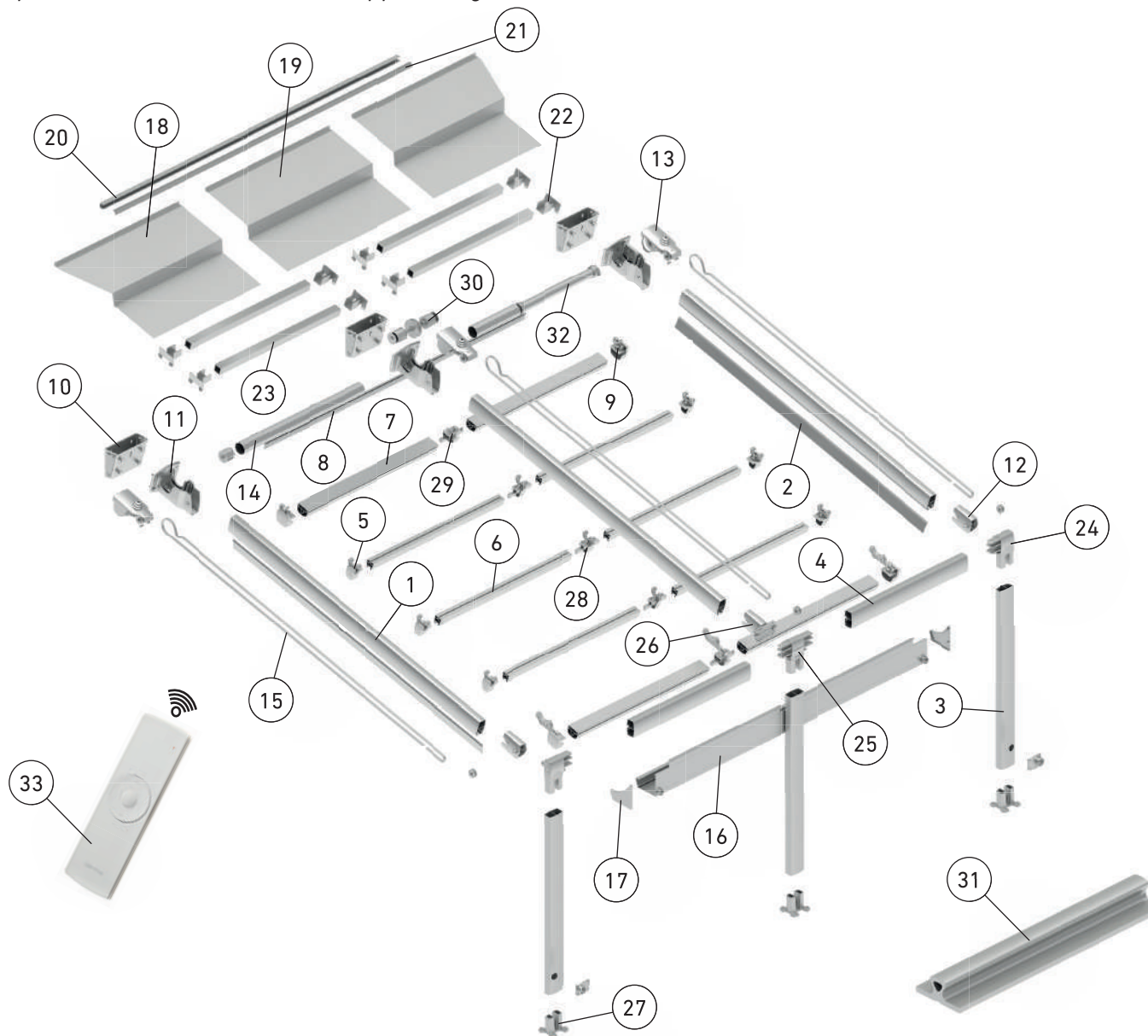
ZEN RAIN • ZEN RAIN • ZEN RAIN

Conjunto y despiece Entre Paredes, módulo doble con empalme

Exploded view of Between Walls Set, double module with joint

Vue éclatée des composants entre murs, module double avec connexion

Soluzione di montaggio e vista in spaccato muro/muro, modulo doppio con giunzione





Detalle del canalón

Gutter detail
Détail de la gouttière
Dettaglio grondaia



Detalle de iluminación

Lighting detail
Détail de l'éclairage
Dettaglio illuminazione

Detalle de pie con desagüe

Base detail with drainage
Détail de pied avec écoulement
Dettaglio piede con scolo



Detalle tejadillo y soporte motor

Roof detail and motor support
Détail toiture et support moteur
Dettaglio tettuccio e supporto motore



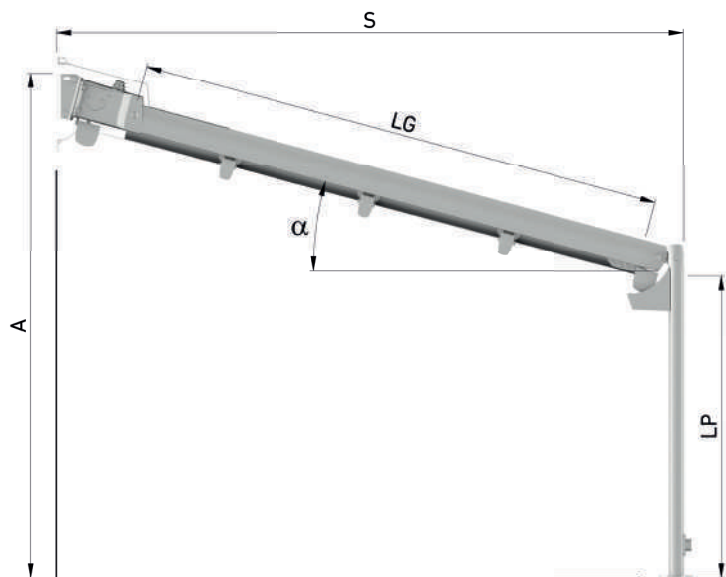


ZEN RAIN

ZEN RAIN • ZEN RAIN • ZEN RAIN

Líneas máximas módulo simple

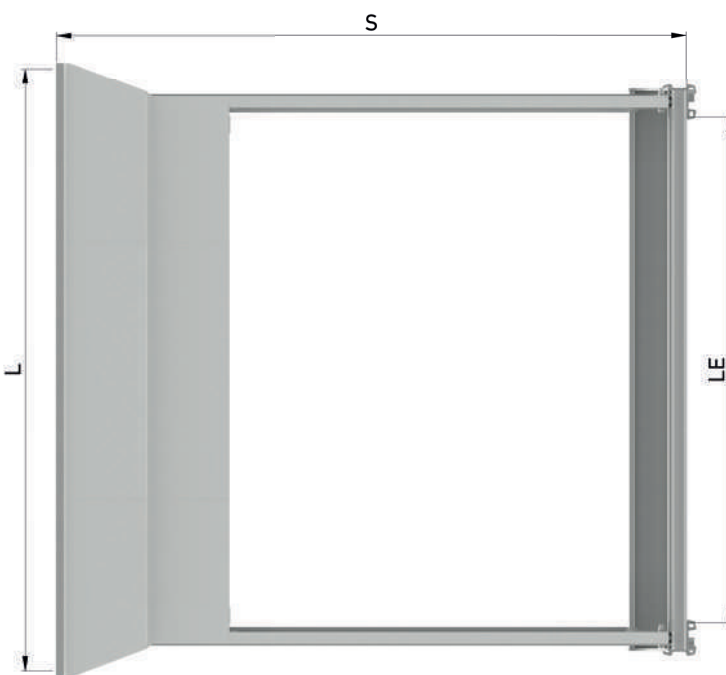
Maximum lines single module • Lignes maximum module simple • Larghezza massima modulo singolo



Perfil Guía (LG)
Profile Guide (LG)
Profil guide (LG)
Profilo Guida (LG)



Perfil estructural
90x50 (LP)
Structural profile 90x50 (LP)
Profil structurel 90x50 (LP)
Profilo strutturale 90x50 (LP)



Líneas máximas • Maximum lines Lignes maximum • Larghezze massime		
L	Línea • Line Ligne • Larghezza	4000
S	Salida • Projection Projection • Sporgenza	5000
α	Ángulo • Angle Angle • Angolo	<10° - 15°>



Perfil estructural
para regleta (LG)
Structural profile for strip 90x50 (LG)
Profil structurel pour réglette (LG)
Profilo strutturale per piastrina (LG)

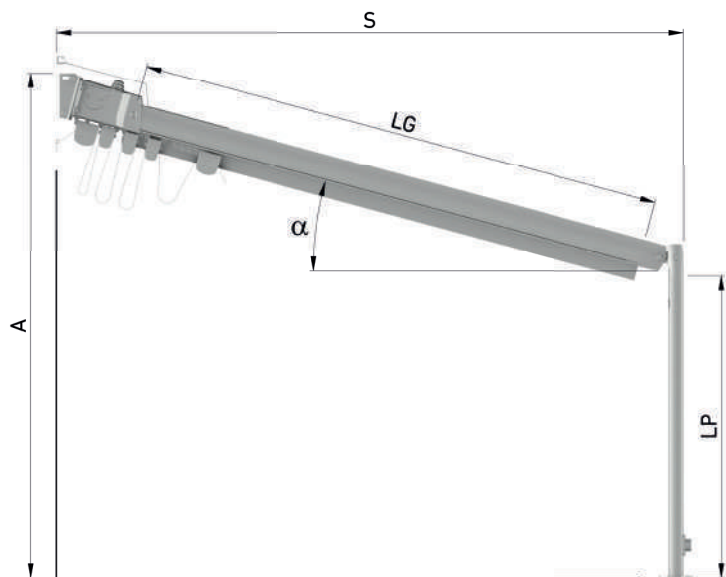


ZEN RAIN

ZEN RAIN • ZEN RAIN • ZEN RAIN

Líneas máximas módulo doble

Maximum lines double module • Lignes maximum module double • Larghezze massime modulo doppio



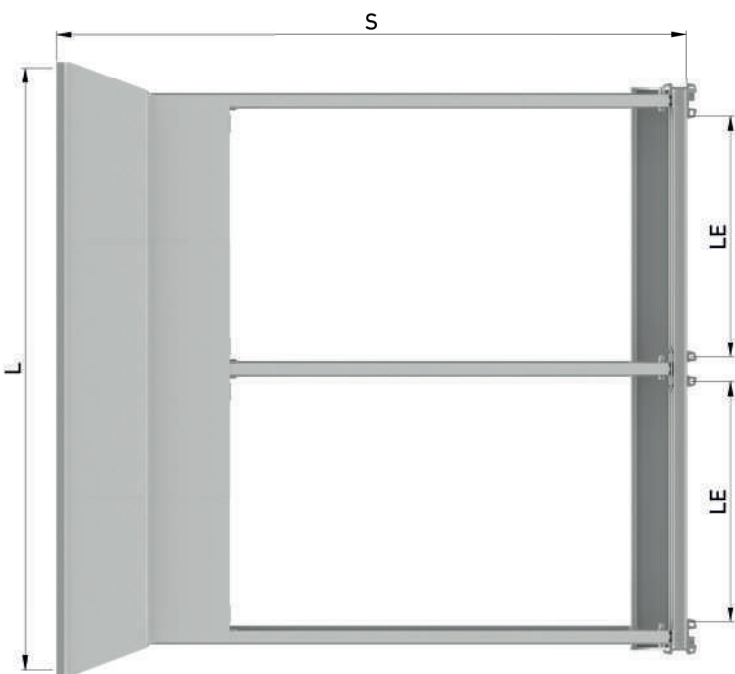
Perfil Guía (LG)

Profile Guide (LG)
Profil guide (LG)
Profilo Guida (LG)



Perfil estructural 90x50 (LP)

Structural profile 90x50 (LP)
Profil structurel 90x50 (LP)
Profilo strutturale 90x50 (LP)



Líneas máximas • Maximum lines Lignes maximum • Larghezze massime		
L	Línea • Line Ligne • Larghezza	7000
S	Salida • Projection Projection • Sporgenza	5000
α	Ángulo • Angle Angle • Angolo	<10° - 15°>



Perfil estructural para regleta (LG)

Structural profile for strip 90x50 (LG)
Profil structurel pour réglette (LG)
Profilo strutturale per piastrina (LG)