

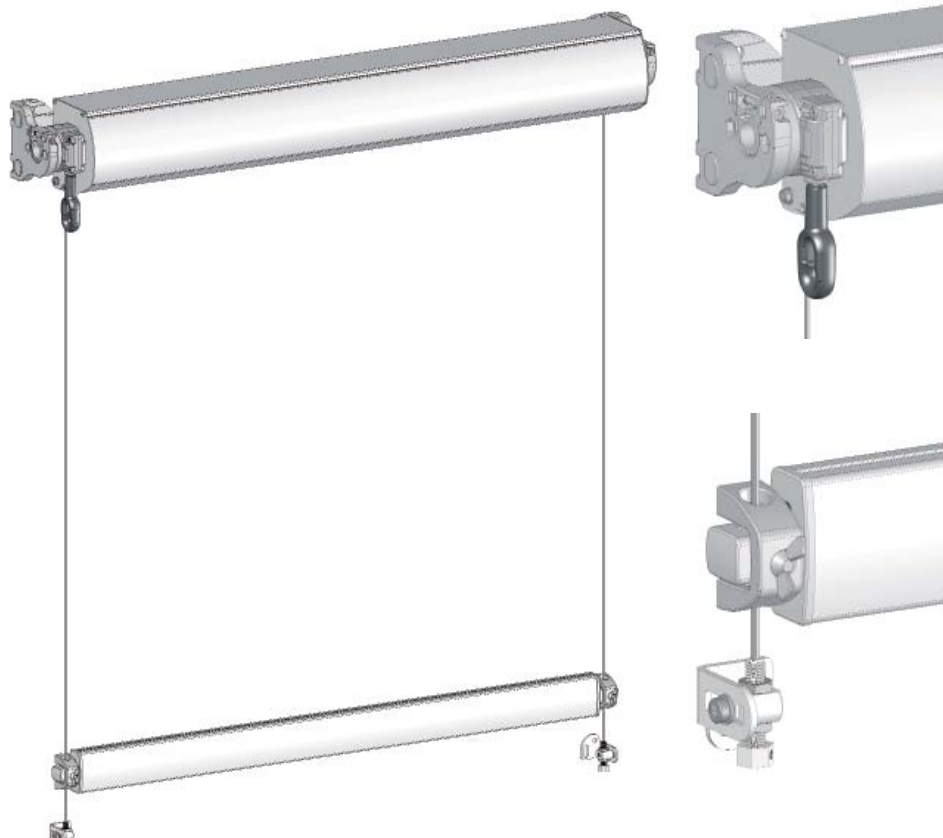
Screen Cofre Nimbus Ø 4mm • Nimbus Box Screen Ø 4mm
Cofre Store Vertical Nimbus Ø 4mm • Cassonetto Screen Nimbus Ø 4mm

Ⓔ Manual Instalación

Ⓕ Manuel d' Installation

ⒼⒾ Assembly Instructions

Ⓘ Manuale di Installazione





E Leer detenidamente estas instrucciones de montaje antes de cualquier uso y conservarlas después de la instalación.

!!!Advertencia!!!

El no respetar las instrucciones de montaje, uso y especificaciones técnicas del artículo, así como excederse en los rangos de uso máximos especificados (pesos, etc...), significará la exclusión de la **Política de Garantía y de Servicio Postventa** de Gaviota Simbac, S.L.

GB Read carefully these installation instructions before use and keep them after installation.

Warning!!!

Failure to follow the assembly instructions, use conditions and technical specifications of the article, as well as exceeding the specified maximum use ranges (weights, etc ...), will mean the exclusion of the **Warranty and After Sales Service Policy** of Gaviota Simbac, S.L.

F Veuillez lire attentivement ces intructions de montage avant son utilisation et conservez-les après l'installation..

Attention!!!

Le non respect des instructions de montage, utilisation et spécifications techniques de l'article, ainsi que dépasser les rangs d'utilisations maximus spécifiés (poids, etc...), sera motif d'exclusion de la **Politique de Garantié et Service Après-vente** de Gaviota Simbac, S.L.

I Leggere queste istruzioni prima dell'uso e conservarle l'installazione.

Attenzione!!!

La mancata osservanza delle istruzioni per il montaggio, l'uso, le specifiche tecniche di questo articolo, e degli intervalli che superano il massimo utilizzo specificato (pesi, ecc ...), significherà l'esclusione della **Politica della Garanzia e Servizio Post-Vendita** GAVIOTA SIMBAC, S.L.

E Tabla de Componentes:

Nº	Componente	Uds.
1	Juego anclaje al doble caset Screen Nimbus blanco	1
2	Casquillo 78 ranurado plástico Máquina e/c-13x40	1
3	Casquillo 78 ranurado plástico Punto e/r-12x20	1
4	Tope barra carga Ø4 Screen Nimbus blanco	2
5	Soporte fijación tope barra carga Screen Nimbus blanco	2
6	Soporte motor Screen Nimbus	1
7	Tornillo Allen M6x10 Din-912 inox.	2
8	Tornillo con avellanado Phili M6x16 Din-965 inox.	2
9	Polea y adaptador ojiva 78 S.50	1
10	Anillo compensador Q13 1415 Screen Universal Zip	1
11	Juego de Tapas laterales cofre Screen Nimbus blanco	2 Kg/m
12	Metros perfil cofre Screen Nimbus blanco 7m	1
13	Metros perfil barra de carga Screen Nimbus blanco 7m	2
14	Metros barra refuerzo 16x16 Screen Nimbus zincada 3m	2
15	Felpudo Screen Rits L=5 mts	2
16	Conjunto soporte fijación inferior Ø4 Screen Nimbus	2
17	Tornillo Allen M6x8 Din-7984 inox.	2
18	Arandela M6 Din-125 inox.	2
19	Bulón soporte fijación inferior Ø10 Screen Nimbus inox.	2
20	Tuerca M4 exagonal autoblocante Din-985 inox.	2
21	Casquillo soporte fijación cofre Ø4 Screen Nimbus	2
22	Tornillo Ø3,5x32 Din-7982 inox.	2
23	Tornillo Ø3,5x32 Din-7981 inox.	4
24	Tornillo Allen M6x45 Din-912 inox.	2
25	Tuerca exagonal M6 Din-439 inox.	2
26	Tornillo Ø3,5x6,5 Din7981 inox.	4
27	Tornillo Allen M6x10 Din-912 inox.	1
28	Pomo mariposa M6x16 Screen Nimbus	2
29	Casquillo soporte fijación Ø4 Screen Nimbus	4
30	Casquillo compensación cofre Ø12 Screen Nimbus	1
31	Cable Guía Ø2,5 Screen Universal 50M	???

GB Tabla de Componentes:

Nº	Componente	Uds.
1	Juego anclaje al doble caset Screen Nimbus blanco	1
2	Casquillo 78 ranurado plástico Máquina e/c-13x40	1
3	Casquillo 78 ranurado plástico Punto e/r-12x20	1
4	Tope barra carga Ø4 Screen Nimbus blanco	2
5	Soporte fijación tope barra carga Screen Nimbus blanco	2
6	Soporte motor Screen Nimbus	1
7	Tornillo Allen M6x10 Din-912 inox.	2
8	Tornillo con avellanado Phili M6x16 Din-965 inox.	2
9	Polea y adaptador ojiva 78 S.50	1
10	Anillo compensador Q13 1415 Screen Universal Zip	1
11	Juego de Tapas laterales cofre Screen Nimbus blanco	2 Kg/m
12	Metros perfil cofre Screen Nimbus blanco 7m	1
13	Metros perfil barra de carga Screen Nimbus blanco 7m	2
14	Metros barra refuerzo 16x16 Screen Nimbus zincada 3m	2
15	Felpudo Screen Rits L=5 mts	2
16	Conjunto soporte fijación inferior Ø4 Screen Nimbus	2
17	Tornillo Allen M6x8 Din-7984 inox.	2
18	Arandela M6 Din-125 inox.	2
19	Bulón soporte fijación inferior Ø10 Screen Nimbus inox.	2
20	Tuerca M4 exagonal autoblocante Din-985 inox.	2
21	Casquillo soporte fijación cofre Ø4 Screen Nimbus	2
22	Tornillo Ø3,5x32 Din-7982 inox.	2
23	Tornillo Ø3,5x32 Din-7981 inox.	4
24	Tornillo Allen M6x45 Din-912 inox.	2
25	Tuerca exagonal M6 Din-439 inox.	2
26	Tornillo Ø3,5x6,5 Din7981 inox.	4
27	Tornillo Allen M6x10 Din-912 inox.	1
28	Pomo mariposa M6x16 Screen Nimbus	2
29	Casquillo soporte fijación Ø4 Screen Nimbus	4
30	Casquillo compensación cofre Ø12 Screen Nimbus	1
31	Cable Guía Ø2,5 Screen Universal 50M	???

F *Tabla de Componentes:*

Nº	Componente	Uds.
1	Juego anclaje al doble caset Screen Nimbus blanco	1
2	Casquillo 78 ranurado plástico Máquina e/c-13x40	1
3	Casquillo 78 ranurado plástico Punto e/r-12x20	1
4	Tope barra carga Ø4 Screen Nimbus blanco	2
5	Soporte fijación tope barra carga Screen Nimbus blanco	2
6	Soporte motor Screen Nimbus	1
7	Tornillo Allen M6x10 Din-912 inox.	2
8	Tornillo con avellanado Phili M6x16 Din-965 inox.	2
9	Polea y adaptador ojiva 78 S.50	1
10	Anillo compensador Q13 1415 Screen Universal Zip	1
11	Juego de Tapas laterales cofre Screen Nimbus blanco	2 Kg/m
12	Metros perfil cofre Screen Nimbus blanco 7m	1
13	Metros perfil barra de carga Screen Nimbus blanco 7m	2
14	Metros barra refuerzo 16x16 Screen Nimbus zincada 3m	2
15	Felpudo Screen Rits L=5 mts	2
16	Conjunto soporte fijación inferior Ø4 Screen Nimbus	2
17	Tornillo Allen M6x8 Din-7984 inox.	2
18	Arandela M6 Din-125 inox.	2
19	Bulón soporte fijación inferior Ø10 Screen Nimbus inox.	2
20	Tuerca M4 exagonal autoblocante Din-985 inox.	2
21	Casquillo soporte fijación cofre Ø4 Screen Nimbus	2
22	Tornillo Ø3,5x32 Din-7982 inox.	2
23	Tornillo Ø3,5x32 Din-7981 inox.	4
24	Tornillo Allen M6x45 Din-912 inox.	2
25	Tuerca exagonal M6 Din-439 inox.	2
26	Tornillo Ø3,5x6,5 Din7981 inox.	4
27	Tornillo Allen M6x10 Din-912 inox.	1
28	Pomo mariposa M6x16 Screen Nimbus	2
29	Casquillo soporte fijación Ø4 Screen Nimbus	4
30	Casquillo compensación cofre Ø12 Screen Nimbus	1
31	Cable Guía Ø2,5 Screen Universal 50M	???

I *Tabla de Componentes:*

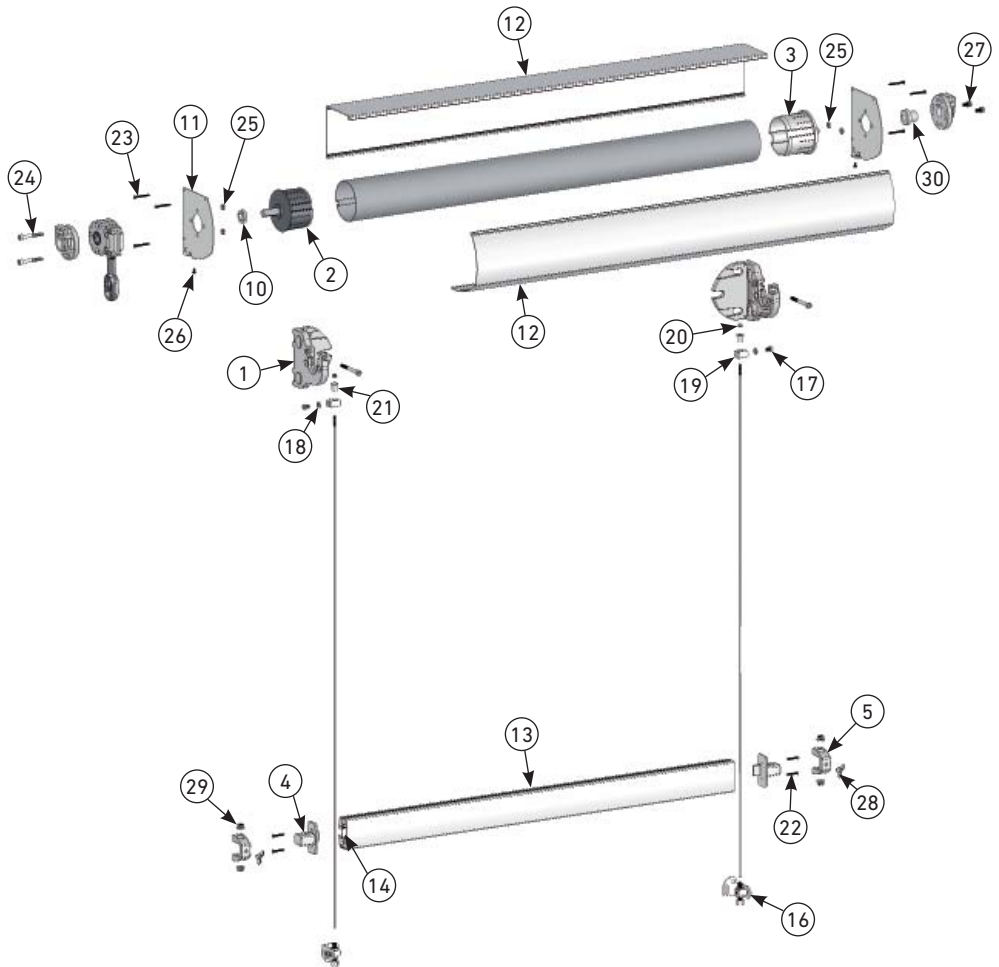
Nº	Componente	Uds.
1	Juego anclaje al doble caset Screen Nimbus blanco	1
2	Casquillo 78 ranurado plástico Máquina e/c-13x40	1
3	Casquillo 78 ranurado plástico Punto e/r-12x20	1
4	Tope barra carga Ø4 Screen Nimbus blanco	2
5	Soporte fijación tope barra carga Screen Nimbus blanco	2
6	Soporte motor Screen Nimbus	1
7	Tornillo Allen M6x10 Din-912 inox.	2
8	Tornillo con avellanado Phili M6x16 Din-965 inox.	2
9	Polea y adaptador ojiva 78 S.50	1
10	Anillo compensador Q13 1415 Screen Universal Zip	1
11	Juego de Tapas laterales cofre Screen Nimbus blanco	2 Kg/m
12	Metros perfil cofre Screen Nimbus blanco 7m	1
13	Metros perfil barra de carga Screen Nimbus blanco 7m	2
14	Metros barra refuerzo 16x16 Screen Nimbus zincada 3m	2
15	Felpudo Screen Rits L=5 mts	2
16	Conjunto soporte fijación inferior Ø4 Screen Nimbus	2
17	Tornillo Allen M6x8 Din-7984 inox.	2
18	Arandela M6 Din-125 inox.	2
19	Bulón soporte fijación inferior Ø10 Screen Nimbus inox.	2
20	Tuerca M4 exagonal autoblocante Din-985 inox.	2
21	Casquillo soporte fijación cofre Ø4 Screen Nimbus	2
22	Tornillo Ø3,5x32 Din-7982 inox.	2
23	Tornillo Ø3,5x32 Din-7981 inox.	4
24	Tornillo Allen M6x45 Din-912 inox.	2
25	Tuerca exagonal M6 Din-439 inox.	2
26	Tornillo Ø3,5x6,5 Din7981 inox.	4
27	Tornillo Allen M6x10 Din-912 inox.	1
28	Pomo mariposa M6x16 Screen Nimbus	2
29	Casquillo soporte fijación Ø4 Screen Nimbus	4
30	Casquillo compensación cofre Ø12 Screen Nimbus	1
31	Cable Guía Ø2,5 Screen Universal 50M	???

Esquema Screen Cofre Nimbus Cable/Varilla Ø4mm con máquina

Esquema Screen Cofre Nimbus Cable/Varilla Ø4mm con máquina

Esquema Screen Cofre Nimbus Cable/Varilla Ø4mm con máquina

Esquema Screen Cofre Nimbus Cable/Varilla Ø4mm con máquina

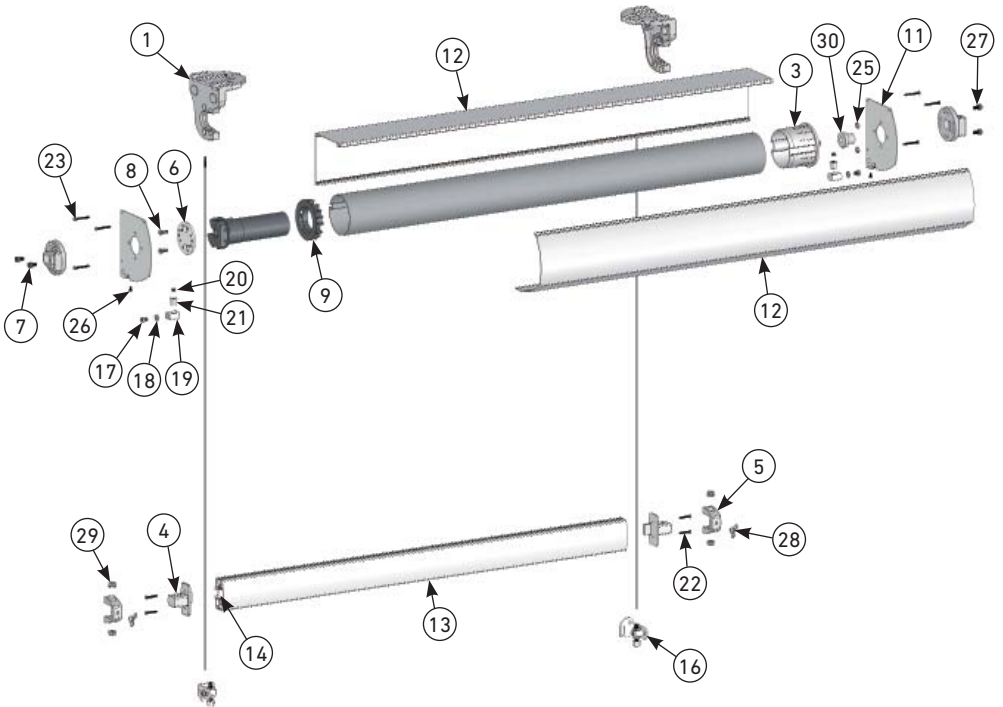


Esquema Screen Cofre Nimbus Cable/Varilla Ø4mm con motor

Esquema Screen Cofre Nimbus Cable/Varilla Ø4mm con motor

Esquema Screen Cofre Nimbus Cable/Varilla Ø4mm con motor

Esquema Screen Cofre Nimbus Cable/Varilla Ø4mm con motor

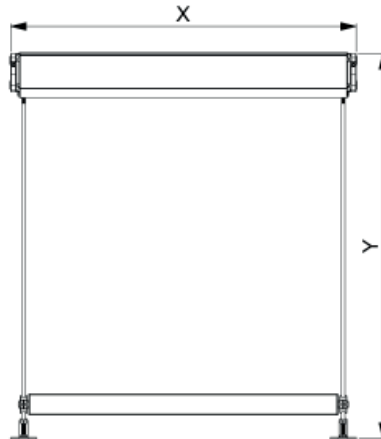


E Descuentos Montaje:

F Coupe à mesure pour montage:

GB Cutting list:

I Tabella montaggio:



	Motor • Motor Moteur • Motore	Máquina interior • Gear inside Treuil interne • Arganello interno
Perfil cofre screen nimbus • Nimbus box screen profile Profil coffre store vertical nimbus • Profilo cassonetto nimbus	X - 60mm	X - 94mm
Perfil barra carga screen nimbus • Charge profile, nimbus screen Profil barre de charge store vertical nimbus Profilo terminale screen nimbus	X - 117mm	X - 152mm
Cable/Varilla Ø4 Cable/Varilla Ø4 Cable/Varilla Ø4 Cable/Varilla Ø4	Y - 140mm (A techo • To ceiling • A plafond • A soffitto)	Y - 140mm (A techo • To ceiling • A plafond • A soffitto)
	Y - 120mm (A pared • To wall • A mur • A parete)	Y - 120mm (A pared • To wall • A mur • A parete)
Tubo ojiva Ø78 • Ø78 ogive tube • Tube a gorga Ø78 • Rullo ogiva Ø78	X - 97mm	X - 122mm
Lona screen Screen fabric Toile store vertical Tessuto screen	X - 120mm	X - 155mm
	Y + 200mm	Y + 200mm
Barra refuerzo acero 16x16 • 16x16 reinforcement bar Barre renfort acier 16x16 • Barra rinforzo acciaio 16x16	2 Kg/m	2 Kg/m

E Accionamiento:

F Manoeuvre:

GB Operation:

I Azionamento:

Motor Serie 50 • 50 Series Motor • Moteur Série 50 • Motore Serie 50
Máquina Gel • Gel Gear • Treuil Gel • Arganello Gel

E Rango de uso:

F Rang d'utilisation:

GB Usage Range:

I Utilizzo:

TUBO • TUBE • TUBE • RULLO	ANCHURA • WIDTH • LARGEUR • LARGHEZZA	ALTURA • HEIGHT • HAUTEUR • ALTEZZA
Ø78	5000mm	5000mm

E Sistema de fijación superior para cable/varilla Ø4 mm.:

GB Sistema de fijación superior para cable/varilla Ø4 mm.:

E Nota: Opcionalmente se puede utilizar cable o varilla de Ø4mm.

GB Note: You can optionally use Ø4mm rod or rope.

Paso 1. Fijar el bulón soporte fijación y realizar un nudo en el extremo superior del cable, fijar la varilla Ø4mm roscada a M4 en ambos extremos regulando su posición según el sistema a utilizar.

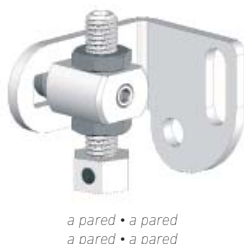
Step 1. Fijar el bulón soporte fijación y realizar un nudo en el extremo superior del cable, fijar la varilla Ø4mm roscada a M4 en ambos extremos regulando su posición según el sistema a utilizar.

1. Fijar el bulón soporte fijación y realizar un nudo en el extremo superior del cable, fijar la varilla Ø4mm roscada a M4 en ambos extremos regulando su posición según el sistema a utilizar.

Fase 1. Fijar el bulón soporte fijación y realizar un nudo en el extremo superior del cable, fijar la varilla Ø4mm roscada a M4 en ambos extremos regulando su posición según el sistema a utilizar.

Paso 2. Fijar el sistema de fijación inferior a pared/suelo del Screen Nimbus para cable/varilla Ø4mm.

Step 2. Fijar el sistema de fijación inferior a pared/suelo del Screen Nimbus para cable/varilla Ø4mm.



F Sistema de fijación superior para cable/varilla Ø4 mm.:

I Sistema de fijación superior para cable/varilla Ø4 mm.:

F Note: Optionnellement on peut utiliser câble ou tringle de Ø4mm.

I Nota: Opzionalmente si può usare un cavo o un tondino di Ø4mm.



2. Fijar el sistema de fijación inferior a pared/suelo del Screen Nimbus para cable/varilla Ø4mm.

Fase 2. Fijar el sistema de fijación inferior a pared/suelo del Screen Nimbus para cable/varilla Ø4mm.



Paso 3. Introducir al cable/varilla $\varnothing 4\text{mm}$ en el soporte fijación inferior según la orientación deseada (pared o suelo), dar la tensión al cable/varilla enroscando las tuercas M8 sobre ambos extremos.

E

Step 3. *Introducir al cable/varilla $\varnothing 4\text{mm}$ en el soporte fijación inferior según la orientación deseada (pared o suelo), dar la tensión al cable/varilla enroscando las tuercas M8 sobre ambos extremos.*

GB

Step 3. *Introducir al cable/varilla $\varnothing 4\text{mm}$ en el soporte fijación inferior según la orientación deseada (pared o suelo), dar la tensión al cable/varilla enroscando las tuercas M8 sobre ambos extremos.*

F

Step 3. *Introducir al cable/varilla $\varnothing 4\text{mm}$ en el soporte fijación inferior según la orientación deseada (pared o suelo), dar la tensión al cable/varilla enroscando las tuercas M8 sobre ambos extremos.*

I



Paso 4. Montaje del perfil registro Screen Nimbus. Atornillar el perfil registro a las tapas laterales.

E

Step 4. *Nimbus Screen box profile assembly. Screw the box profile to the lateral caps.*

GB

Step 4. *Montage du profil boîtier Store Vertical Nimbus. Visser le profil boîtier aux couvercles latéraux.*

F

Step 3. *Montaggio del profilo registro Screen Nimbus. Avvitare il profilo registro ai 2 tappi laterali.*

I



26

Paso 5. Montaje felpudos. Introducir el felpudo en el perfil barra de carga.

E

Step 5. *Mats assembly. Insert the mat at the charge profile.*

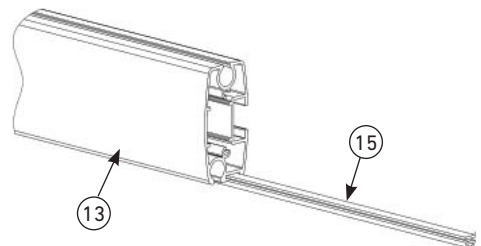
GB

5. *Montage joint brosse. Introduire le joint brosse dans le profil barre de charge.*

F

Fase 5. *Montaggio spazzolino. Introdurre lo spazzolino nel profilo terminale.*

I



13

15

Paso 6. Montaje barra de carga.

E Introducir la barra de carga en el perfil barra de carga (2Kg/m).

Step 6. Charge profile assembly.

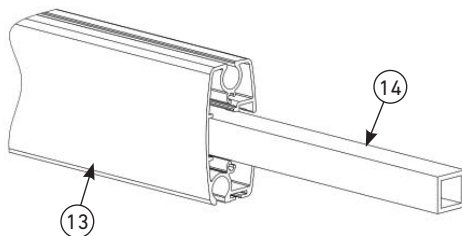
GB Insert the reinforcement bar at the charge profile (2Kg/m).

6. Montage barre de charge.

F Introduire la barre de charge dans le profil barre de charge (2Kg/m).

Fase 6. Montaggio del profilo terminale.

I Introdurre la barra contrappeso nel profilo terminale (2Kg/m).



gaviota
smart awnings and rolling shutters



GAVIOTA SIMBAC, S.L.

Autovía de Alicante, A-31 Km.196

03630 Sax (Alicante) - España / Spain

Tel. +34 965 474 200•Fax +34 965 475 680

International Dept: +34 966 968 276•Fax +34 966 968 075

comercial@gaviotasimbac.com - export@gaviotasimbac.com

www.gaviotasimbac.com