



SCREEN UNIVERSAL ZIP

UNIVERSAL ZIP SCREEN
SCREEN UNIVERSEL ZIP
SCREEN UNIVERSAL ZIP



gaviota
Sun Life Specialist

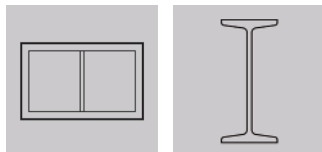
SCREEN



- Elegante sistema diseñado especialmente para evitar que el tejido se salga de las guías, gracias a su banda cremallera que lo hace único y sofisticado.
- *Elegant system designed so that the canvas does not come out of the guides, thanks to its zip belt which makes it unique and sophisticated.*
- *Élégant système spécialement conçu pour que le tissu ne sorte pas des coulisses, grâce à sa bande crémaillère qui le rend unique et raffiné.*
- *Elegante sistema studiato appositamente per impedire al tessuto di fuoriuscire dalle sue guide grazie alla fascia a cerniera, elemento che regala unicità e aspetto sofisticato.*



Pensado para instalar en
Designed for installation in • Pensé pour installer en • Adatto all'installazione in



Sujeción

Fastening • Fixation • Fissaggio



Recomendado hasta

Recommended for up to • Conseillé jusqu'à • Consigliato fino a

Cajón • Box Coffre • Cassonetto	Guía cremallera • Zip guide Guide crémailière • Cerniera	Tubo • Tube Tube • Rullo	Línea x Altura • Width x Height Ligne x Hauteur • Larghezza x Altezza
100	Ancha • Wide Large • Ampia	Ø70	4000 x 3500
		Ø78	4000 x 2700
100	Estrecha • Thin Étroite • Stretta	Ø70	4000 x 3500
		Ø78	4000 x 2700
130	Ancha • Wide • Large • Ampia	Ø85	5000 x 5000

Acabados

Finishes • Finitions • Rifiniture

GEOMET® 321



Compatibilidad

Compatibility • Compatibilité • Compatibilità



Se distingue por

Distinguished by • Est différencié par • Caratteristiche

- Permite cierres perimetrales, entre paredes y estructuras ya existentes.
- Accionamiento motorizado o con cardan (en guía ancha).
- Facilidad de instalación.
- Allows perimetric closures, between walls and already existing structures.
- Automated or cardan operation (in wide guide).
- Ease of installation.
- Permet des fermetures périmétriques entre murs et structures existantes.
- Actionnement motorisé ou à l'aide d'un cardan (glissière large).
- Installation facile.
- Consente chiusure perimetrali, fra pareti e strutture già esistenti.
- Azionamento motorizzato o con cardano (su guida ampia).
- Facile installazione.



L = Línea • Width • Ligne • Larghezza
A = Altura • Height • Hauteur • Altezza



SCREEN UNIVERSAL ZIP

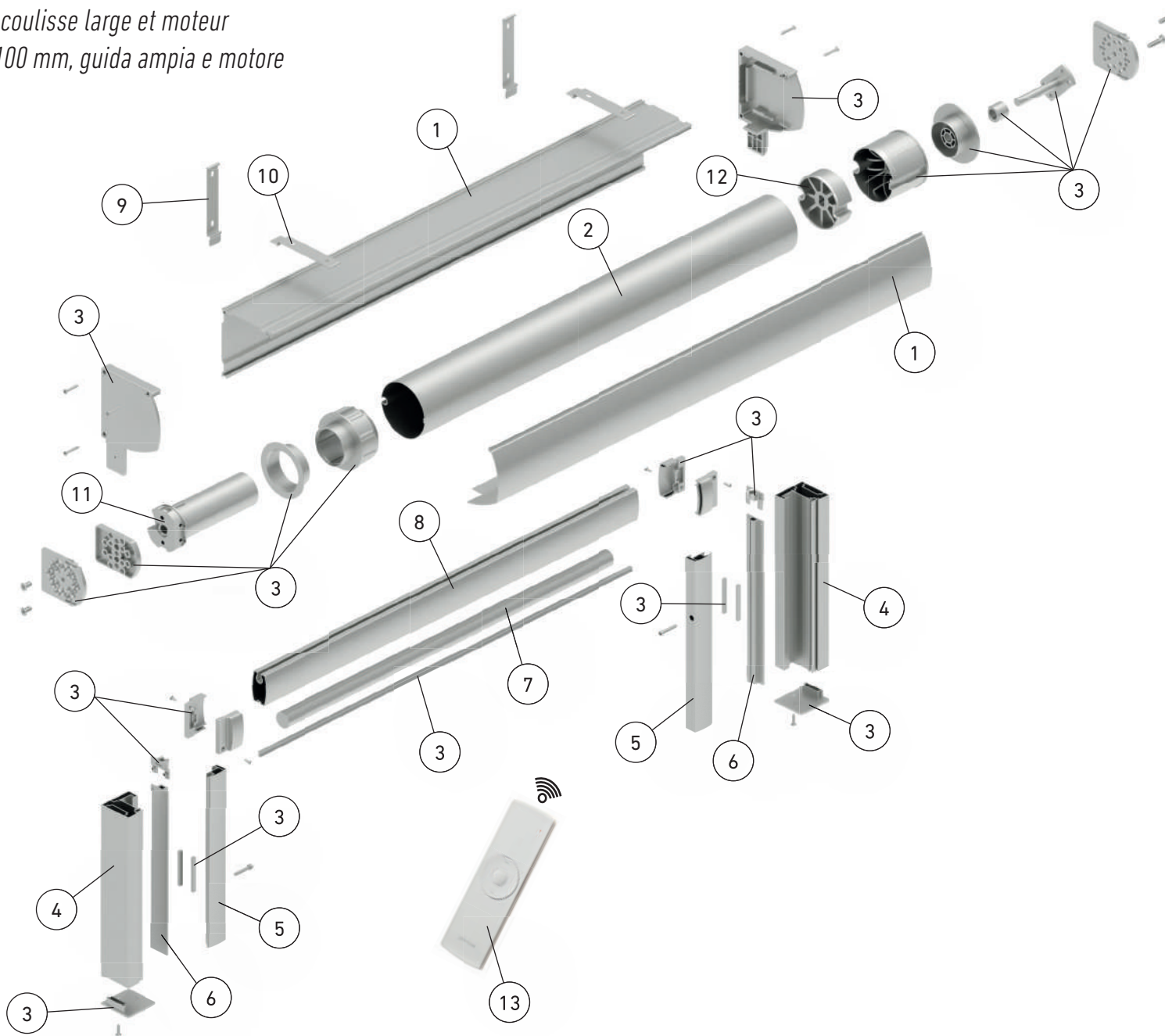
UNIVERSAL ZIP SCREEN • SCREEN UNIVERSEL ZIP • SCREEN UNIVERSAL ZIP

Despiece cajón 100 mm, guía ancha y motor

Exploded view of 100 mm box with wide guide and motor

Découpe coffre 100 mm, coulisse large et moteur

Smontaggio cassonetto 100 mm, guida ampia e motore





SCREEN UNIVERSAL ZIP

UNIVERSAL ZIP SCREEN • SCREEN UNIVERSEL ZIP • SCREEN UNIVERSAL ZIP

Líneas mínimas

Minimum width • Lignes minimum • Larghezze minime



Líneas mínimas • Minimum width Lignes minimum • Larghezze minime

Motor • Motor
Moteur • Motore

Cardan • Gear
Treuil • Arganello

L

A

L

A

100 guía ancha
100 wide guide
100 coulisse large
100 guida ampia

750

500

500

500

100 guía estrecha
100 narrow guide
100 coulisse étroite
100 guida stretta

750

500

130 guía ancha
130 wide guide
130 coulisse large
130 guida ampia

750

500

Motorización Screen Universal Zip con cajón 100 mm, guía ancha

Motorization Universal Zip Screen with 100 mm box, wide guide
Motorisation Screen Universel Zip avec coffre 100 mm, coulisse large
Motorizzazione Screen Universal Zip con cassonetto 100 mm, guida ampia

Motores disponibles: CROSS 20/15 y CROSS 20/26 RÁPIDO.

Available motors: CROSS 20/15 and CROSS 20/26 FAST.

Moteurs disponibles : CROSS 20/15 et CROSS 20/26 RAPIDE.

Motori disponibili: CROSS 20/15 e CROSS 20/26 RAPID.

También es compatible con motor GS 20/15 y GS 20/26 RÁPIDO.

Also compatible with GS 20/15 and GS 20/26 FAST motors.

Aussi compatible avec moteur GS 20/15 et GS 20/26 RAPIDE.

Compatibile anche con motore GS 20/15 e GS 20/26 RAPID.

Motorización Screen Universal Zip con cajón 100 mm, guía estrecha

Motorization Universal Zip Screen with 100 mm box, narrow guide
Motorisation Screen Universel Zip avec coffre 100 mm, coulisse étroite
Motorizzazione Screen Universal Zip con cassonetto 100 mm, guida stretta

Motores disponibles: CROSS 20 cabeza 9 mm.

Available motors: CROSS 20 9 mm head.

Moteurs disponibles : CROSS 20 tête 9 mm.

Motori disponibili: CROSS 20 testa 9 mm.

También es compatible con motor GS 20 cabeza 9 mm.

Also compatible with GS 20 9 mm head motor.

Aussi compatible avec moteur GS 20 tête 9 mm.

Compatibile anche con motore GS 20 testa 9 mm.

Motorización Screen Universal Zip con cajón 130 mm, guía ancha

Motorization Universal Zip Screen with 130 mm box, wide guide
Motorisation Screen Universel Zip avec coffre 130 mm, coulisse large
Motorizzazione Screen Universal Zip con cassonetto 130 mm, guida ampia

Línea • Width • Ligne • Larghezza

2

3

4

5

Altura • Height
Hauteur • Altezza

2

3

4

5

Cross 20

Cross 20

Cross 30



Recomendación sujeción pared/techo

Wall/Ceiling fastening recommendation

Conseil fixation mur/plafond

Supporto consigliato per parete/soffitto



A pared
To wall • Au mur • A parete



A techo
To ceiling • Au plafond • A soffitto

Medida máxima • Maximum size
Mesure maximale • Misura massima

X	750
Y	100

Cajón • Box Coffre • Cassonetto	Guía cremallera • Zip guide Guide crémaillère • Cerniera	Tubo • Tube Tube • Rullo	Línea x Altura • Width x Height Ligne x Hauteur • Larghezza x Altezza
100	Ancha • Wide Large • Ampia	Ø70	4000 x 3500
		Ø78	4000 x 2700
100	Estrecha • Narrow Étroite • Stretta	Ø70	4000 x 3500
		Ø78	4000 x 2700
130	Ancha • Wide • Large • Ampia	Ø85	5000 x 5000



SCREEN UNIVERSAL ZIP 100 MM CON GUÍA ANCHA Y ESTRECHA

UNIVERSAL ZIP SCREEN WITH 100 MM BOX, WIDE AND NARROW GUIDE

SCREEN UNIVERSEL ZIP 100 MM AVEC COULISSE LARGE ET ÉTROITE • SCREEN UNIVERSAL ZIP 100 MM CON GUIDA AMPIA E STRETTA

Ábaco de resistencia al viento

Wind resistance abacus

Abaque de résistance au vent

Abaco di resistenza al vento



NOTA: Las clases expuestas han sido obtenidas según las condiciones de ensayos descritos en los E.I.T. de Gaviota.

NOTE: The different classes have been fulfilled according to the described conditions at Gaviota initial tests.

NOTE: Le classement exposé a été obtenu suivant les conditions d'essais indiquées sur le manuel technique E.I.T. de Gaviota.

NOTA: Le classi esposte, sono state ottenute secondo le condizioni di prova descritte nel manuale E.I.T. di Gaviota.

- Ensayos realizados con lona microperforada.
- Tests carried out with microperforated canvas.
- Essais réalisés avec toile micro-perforée.
- Prove realizzate con telone microperforato.

Clase 3 • Class 3 • Classe 3 • Classe 3

Clase 6 • Class 6 • Classe 6 • Classe 6

IM Imposibilidad de montaje • Impossible to assemble • Impossibilité de montage • Impossibile il montaggio

EN-13659:2004 Ábaco de resistencia al viento • Wind resistance selection abacus
Abaque de résistance au vent • Abaco resistenza al vento

Screen Universal con guía • Universal Screen with guide
Screen Universel avec coulisse • Screen Universal con guida

1,50	2,00	2,95	3,00	3,50	4,00	L / A
Clase 6	Clase 6	Clase 6	Clase 3	Clase 3	Clase 3	1,50
Clase 6	Clase 6	Clase 6	Clase 3	Clase 3	Clase 3	1,75
Clase 6	Clase 6	Clase 6	Clase 3	Clase 3	Clase 3	2,00
Clase 6	Clase 6	Clase 6	Clase 3	Clase 3	Clase 3	2,35
Clase 3	Clase 3	Clase 3	Clase 3	Clase 3	Clase 3	2,50
Clase 3	Clase 3	Clase 3	Clase 3	Clase 3	Clase 3	2,70

Resistencia al Viento • Wind Resistance • Résistance au Vent • Resistenza al Vento

Clase • Class Clase • Classe	Velocidad Máxima Viento • Maximum Wind Speed Vélocité Maximale Vent • Velocità Massima Vento	Presión • Pressure Pression • Pressione
3	180 Km/h	100 N/m ²
6	1160 Km/h	400 N/m ²

¹Velocidad de viento calculada según norma UNE-EN 13659:2004 + A1:2009. Cálculo realizado con las siguientes consideraciones:

- Categoría del terreno I
- Altura 18m respecto al suelo
- Periodo de retorno 20 años
- Cp : 0,18
- Densidad del aire: 1,225 Kg/m³

¹Wind speed calculated pursuant to UNE-EN 13659:2004 + A1:2009. Calculation done with the following considerations:

- Terrain category I
- Height 18m from the floor
- Return period: 20 years
- Cp : 0,18
- Air density: 1,225 Kg/m³

¹Vitesse du vent calculée selon la norme UNE-EN 13659:2004 + A1:2009. Calcul effectué selon les considérations suivantes:

- Catégorie du terrain I
- Hauteur : 18 m par rapport au sol
- Période de retour : 20 ans
- Cp : 0,18
- Densité de l'air: 1,225 Kg/m³

¹Velocità del vento calcolata secondo lo standard UNE-EN 13659:2004 + A1:2009. Calcolo svolto in base a quanto segue:

- Categoria del terreno I
- Altezza 18m al suolo
- Periodo di ritorno 20 anni
- Cp : 0,18
- Densità dell'aria: 1,225 Kg/m³