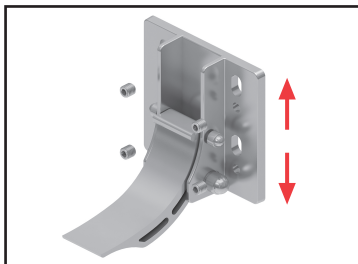


Instrucciones de Montaje - KIT SOPORTE CENTRAL PARA COFRE ARES

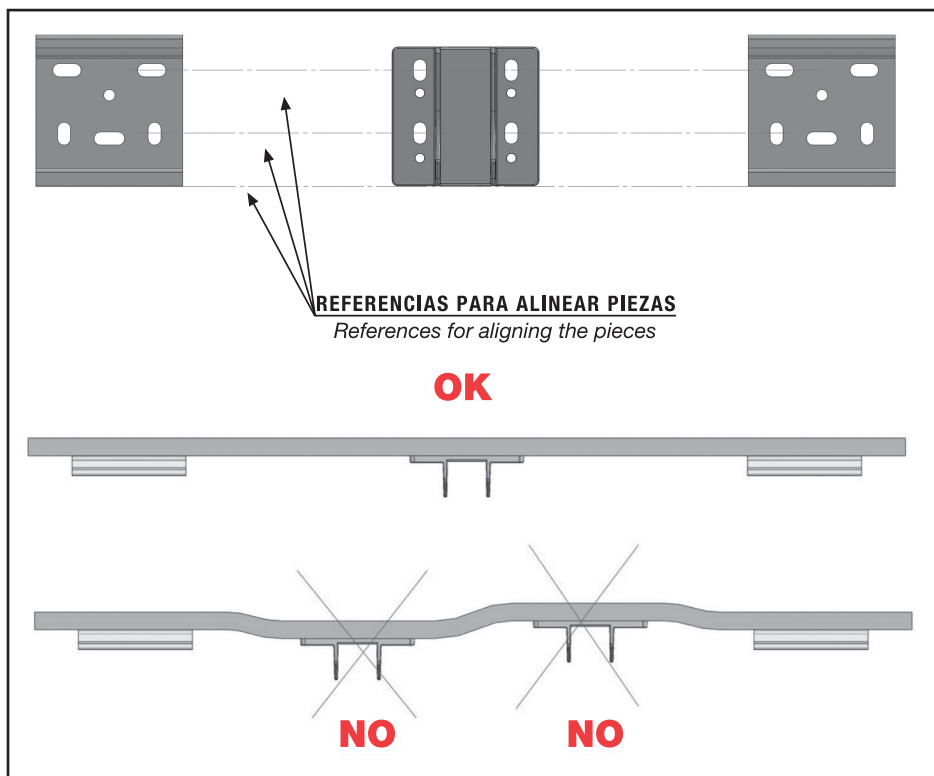
Assembly Instructions - CENTRAL SUPPORT SET FOR ARES BOX



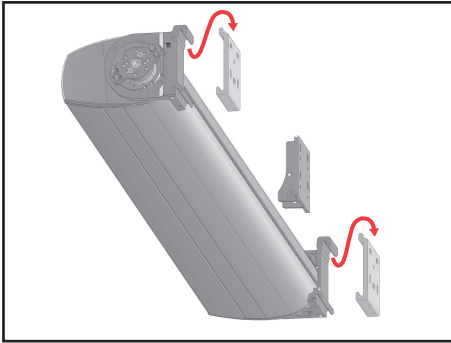
Nota: Se pueden usar tantos soportes como sea necesario.
Regulable en altura y ajuste a pared mediante 4 prisioneros.

*Note: It can be used as many supports as needed.
Adjustable in height and wall adjustment with 4 prisoners.*

- 1º Colgar el soporte fijo en pared / techo, alineado con los soportes del cofre.
- 1º Place the fixed support in the wall/ceiling, aligning it with the box supports.

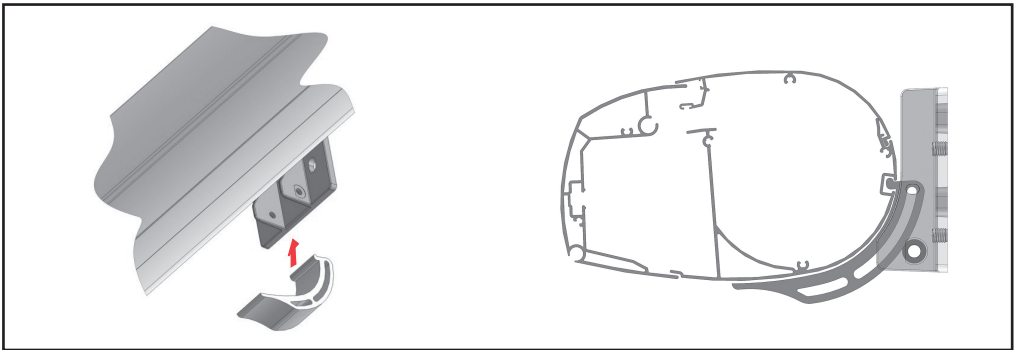


Las caras traseras de todos los soportes deben quedar enrasadas.
Backsides of all supports must be at the same level.



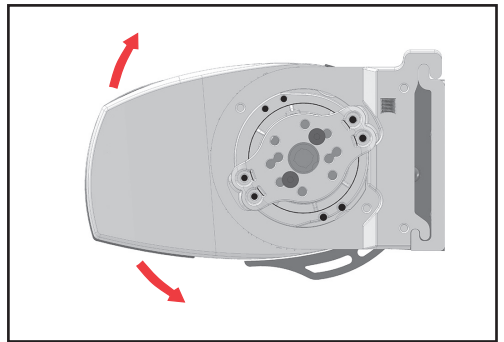
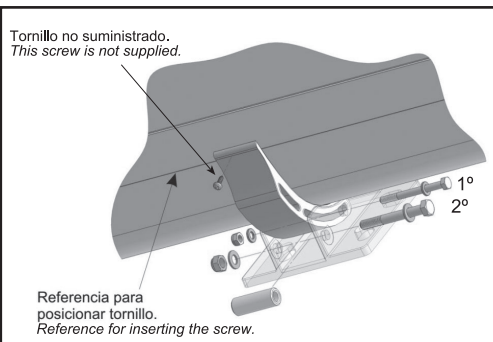
2° Colgar el toldo y regularlo en horizontal.
2° Place the awning and adjust it horizontally.

3° Insertar soporte móvil.
3° Insert the mobile support.



4° Insertar tornillos.
4° Insert screws.

5° Regular posición y apretar tornillos.
5° Adjust and tighten the screws.



gaviota
smart awnings and rolling shutters

GAVIOTA SIMBAC, S. L.
Autovia de Alicante A-31, Km. 196
03630 SAX (Alicante) ESPAÑA / SPAIN
Tel. +34 965 474 200 • Fax +34 965 475 680
International Dept.: +34 966 968 276 • Fax +34 966 968 075
comercial@gaviotasimbac.com - export@gaviotasimbac.com
www.gaviotasimbac.com