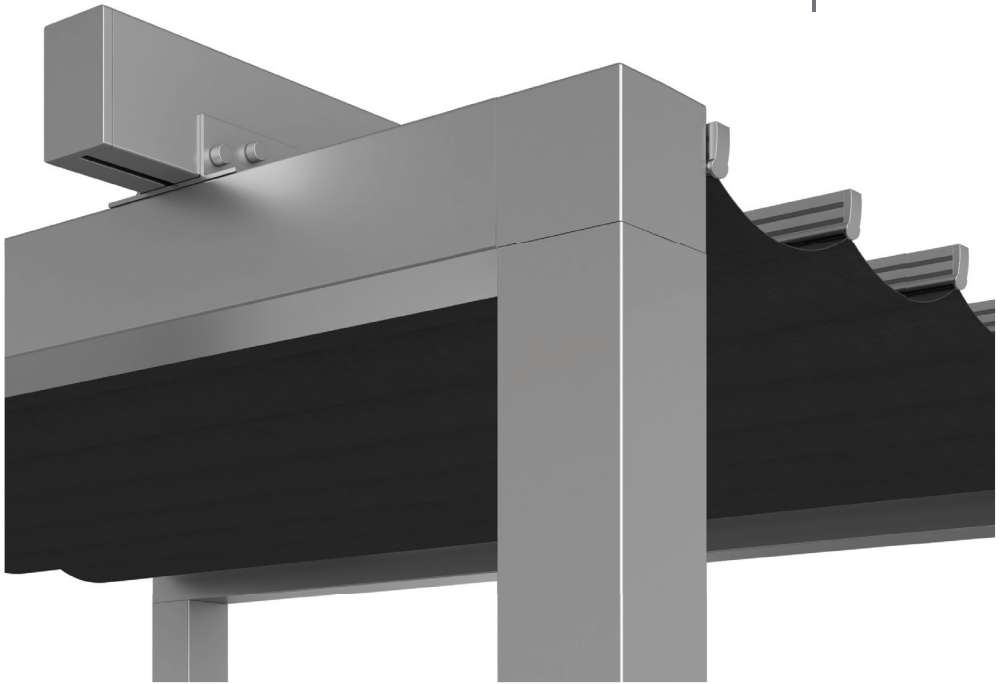


# CLIMA 120



**gaviota**  
The Sun & Shutter Specialists



**E** **Manual de Instalación**

**F** *Manuel d'installation*

**GB** *Installation Manual*

**I** *Manuale di installazione*




**E Advertencias de seguridad**
**GB Safety warnings**
**F Avertissement de sécurité**
**I Avvertence e note di sicurezza**

- E** • Leer detenidamente estas instrucciones de montaje antes de cualquier uso y conservarlas después de la instalación.
- E** • El no respetar las instrucciones de montaje, uso y especificaciones técnicas del artículo, así como excederse en los rangos de uso máximos especificados (pesos, etc...), significará la exclusión de la Política de Garantía y de Servicio Postventa de Gaviota Simbac, S.L. Read carefully these installation instructions before use and keep them after installation.
- GB** • *Read these assembly instructions carefully before using the equipment and keep them after installation.*
- GB** • *Not respecting the assembly or usage instructions, the product technical specifications or the maximum specified ranges of use (weights, etc.) will void the Gaviota Simbac, S.L. Warranty and After-Sales Service Policy. Read these installation instructions carefully before use and keep them after installation.*
- F** • *Lisez attentivement ces instructions de montage avant toute utilisation et conservez-les après l'installation.*
- F** • *Le non-respect des instructions de montage, de l'utilisation et des spécifications techniques de l'article, ainsi que le dépassement des plages maximales d'utilisation spécifiées (poids, etc...), entraîneront l'exclusion de la politique de garantie et de service après-vente de Gaviota Simbac, S.L. Lisez attentivement ces instructions de montage avant l'utilisation et conservez-les après l'installation.*
- I** • *Leggere attentamente queste istruzioni di montaggio prima di qualsiasi utilizzo e conservarle dopo l'installazione.*
- I** • *Il mancato rispetto delle istruzioni di montaggio, dell'uso e delle specifiche tecniche dell'articolo, nonché il superamento dei campi di utilizzo massimi specificati (pesi, ecc...), comporterà l'esclusione della garanzia Gaviota Simbac, S.L. e della politica di assistenza post-vendita di Gaviota Simbac. Leggere attentamente le presenti istruzioni di montaggio prima dell'uso e conservarle dopo l'installazione.*

## Índice • Index • Index • Indice

- 01** Listado de componentes • *List of components*  
*Liste des composants • Elenco dei componenti*
- 02** Instalación de la estructura • *Installing the structure*  
*Installation de la structure • Installazione della struttura*
- 03** Soporte "T" • *T bracket*  
*Support "T" • Supporto "T"*
- 04** Soporte "L" • *L bracket*  
*Support "L" • Supporto "L"*
- 05** Juego de soportes articulados • *Set of hinged brackets*  
*Ensemble de supports articulés • Set di supporti articolati*
- 06** Pie 120x120 • *Foot 120x120*  
*Pied 120x120 • Piede 120x120*
- 07** Pie esquinero 120x120 • *Corner foot 120x120*  
*Pied d'angle 120x120 • Piede ad angolo 120x120*
- 08** Tapa perfil estructural 120x120 • *Structural profile cover 120x120*  
*Couvercle du profil structurel 120x120 • Copertura strutturale del profilo 120x120*
- 09** Tapa perfil estructural 120x80 • *Structural profile cover 120x80*  
*Couvercle du profil structurel 120x80 • Copertura strutturale del profilo 120x80*
- 10** Soporte extrusión perfil 120x80 • *Extruded profile bracket 120x80*  
*Support extrusion profil 120x80 • Supporto estrusione profilo 120x80*
- 11** Soporte extrusión perfil 120x120 • *Extruded profile bracket 120x120*  
*Support extrusion profil 120x120 • Supporto per estrusione profilo 120x120*
- 12** Fijación soportes al perfil regleta • *Rail profile fixing brackets*  
*Fixation des supports au profil rail • Montaggio supporti profilo regolino*
- 13** Soportes regulables • *Adjustable brackets*  
*Supports réglable • Supporti regolabili*
- 14** Brida pared • *Wall bracket*  
*Bride murale • Flangia a parete*
- 15** Brida esquina 120x120 • *Corner bracket 120x120*  
*Bride d'angle 120x120 • Flangia ad angolo 120x120*
- 16** Tapa palillo cogida doble led • *Cover of double fabric profile LED*  
*Couvercle du porte-toile double led • Tappo di profilo tessuto doppio LED*
- 17** Confección de lona palillo led • *Fabric preparation with LED profile*  
*Confection de toile profil led • Confezione tela profilo LED*

01

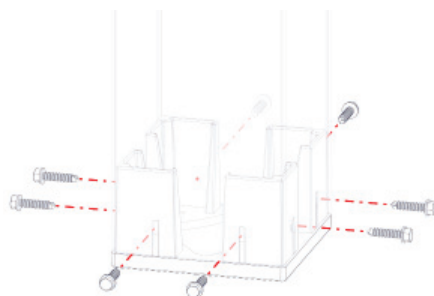
## Listado de componentes • List of components Liste des composants • Elenco dei componenti

Nº	Código Code • Code Codice	Artículo • Item • Article • Articolo
1	80141850	Guía 120x80 Clima 120 blanco 5m • Guide 120x80 Clima 120 white 5m Guide 120x80 Clima 120 blanc 5m • Guida 120x80 Clima 120 bianco 5m
2	80141862	Guía 120x80 Clima 120 blanco 6m • Guide 120x80 Clima 120 white 6m Guide 120x80 Clima 120 blanc 6m • Guida 120x80 Clima 120 bianco 6m
3	80141874	Guía 120x80 Clima 120 blanco 7m • Guide 120x80 Clima 120 white 7m Guide 120x80 Clima 120 blanc 7m • Guida 120x80 Clima 120 bianco 7m
4	80141886	Estructura 120x120 Clima 120 5m • Structure 120x120 Clima 120 5m Structure 120x120 Clima 120 5m • Struttura 120x120 Clima 120 5 m
5	80141898	Estructura 120x120 Clima 120 6m • Structure 120x120 Clima 120 6m Structure 120x120 Clima 120 6m • Struttura 120x120 Clima 120 6m
6	80141910	Estructura 120x120 Clima 120 7m • Structure 120x120 Clima 120 7m Structure 120x120 Clima 120 7m • Struttura 120x120 Clima 120 7m
7	80141922	Estructura para regleta 120x120 Clima 120 5m • Structure for rail 120x120 Clima 120 5m Structure pour rail 120x120 Clima 120 5m • Struttura per regolino 120x120 Clima 120 5m
8	80141934	Estructura para regleta 120x120 Clima 120 6m • Structure for rail 120x120 Clima 120 6m Structure pour rail 120x120 Clima 120 6m • Struttura per regolino 120x120 Clima 120 6m
9	80141946	Estructura para regleta 120x120 Clima 120 7m • Structure for rail 120x120 Clima 120 7m Structure pour rail 120x120 Clima 120 7m • Struttura per regolino 120x120 Clima 120 7m
10	80141958	Estructura 120x80 Clima 120 5m • Structure 120x80 Clima 120 5m Structure 120x80 Clima 120 5m • Struttura 120x80 Clima 120 5m
11	80141970	Estructura 120x80 Clima 120 6m • Structure 120x80 Clima 120 6m Structure 120x80 Clima 120 6m • Struttura 120x80 Clima 120 6m
12	80141982	Estructura 120x80 Clima 120 7m • Structure 120x80 Clima 120 7m Structure 120x80 Clima 120 7m • Struttura 120x80 Clima 120 7m
13	80141994	Soporte "T" Clima 120 blanco • T bracket Clima 120 white Support "T" Clima 120 blanc • Supporto "T" Clima 120 bianco
14	80142006	Soporte "L" Clima 120 blanco • L bracket Clima 120 white Support "L" Clima 120 blanc • Supporto "L" Clima 120 bianco
15	80142018	Soportes articulados Clima 120 blanco • Hinged brackets Clima 120 white Supports articulés Clima 120 blanc • Supporti snodati Clima 120 bianco
16	80142030	Pie 120x120 Clima 120 blanco • 120x120 foot Clima 120 white Pied 120x120 Clima 120 blanc • Piede 120x120 Clima 120 bianco
17	80142042	Pie esquinero 120x120 Clima 120 blanco • 120x120 corner foot Clima 120 white Pied d'angle 120x120 Clima 120 blanc • Piede ad angolo 120x120 Clima 120 bianco
18	80142054	Tapa perfil estructura 120x120 Clima 120 blanco • 120x120 profile structure cover Clima 120 white Couvercle profil structure 120x120 Clima 120 blanc • Tappo profilo struttura 120x120 Clima 120 bianco
19	80142066	Tapa perfil estructura 120x80 Clima 120 blanco • 120x80 profile structure cover Clima 120 white Couvercle profil structure 120x80 Clima 120 blanc • Tappo profilo struttura 120x80 Clima 120 bianco
20	80142078	Soportes extrusión perfil 120x80 Clima 120 blanco • Extruded profile brackets 120x80 Clima 120 white Supports extrusion profil 120x80 Clima 120 blanc • Supporti estrusione profilo 120x80 Clima 120 bianco
21	80142252	Soportes extrusión perfil 120x120 Clima 120 blanco • Extruded profile brackets 120x120 Clima 120 blanco Supports extrusion profil 120x120 Clima 120 blanc • Supporti estrusione profilo 120x120 Clima 120 bianco
22	80142090	Conjunto bolsa regleta rombo Clima 120 • Bag of rhombus rails Clima 120 Ensemble sachets rail losange Clima 120 • Set sacchetto regolino rombo Clima 120
23	80142422	Guía 120x120 Clima 120 blanco 7m • Guide 120x120 Clima 120 white 7m Guide 120x120 Clima 120 blanc 7m • Guida 120x120 Clima 120 bianco 7m
24	80142510	Palillo doble Led Clima 120 blanco 7m • Double LED handle Clima 120 white 7m Profil double Led Clima 120 blanc 7m • doppio LED Clima 120 bianco 7m
25	80142433	Kit soporte regulable 120x80 Clima 120 blanco • 120x80 adjustable bracket kit Clima 120 white Kit de support réglable 120x80 Clima 120 blanc • Kit supporto regolabile 120x80 Clima 120 bianco
26	80142444	Kit soporte regulable 120x120 Clima 120 blanco • 120x120 adjustable bracket kit Clima 120 white Kit de support réglable 120x120 Clima 120 blanc • Kit supporto regolabile 120x120 Clima 120 bianco
27	80142455	Brida pared 120x120 Clima 120 blanco • 120x120 wall bracket Clima 120 white Bride murale 120x120 Clima 120 blanc • Flangia a parete 120x120 Clima 120 bianco
28	80142466	Brida esquina 120x120 Clima 120 blanco • 120x120 corner bracket Clima 120 white Bride murale 120x120 Clima 120 blanc • Flangia ad angolo 120x120 Clima 120 bianco
29	80142477	Tapa palillo doble Led Clima 120 blanco • Double LED handle cover Clima 120 white Couvercle profil double Led Clima 120 blanc • Tappo profilo doppio LED Clima 120 bianco



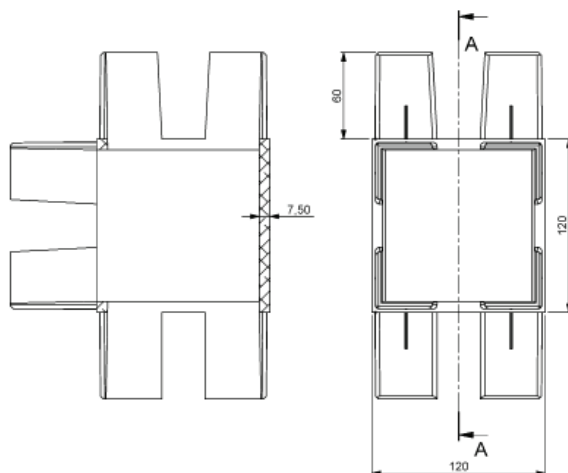
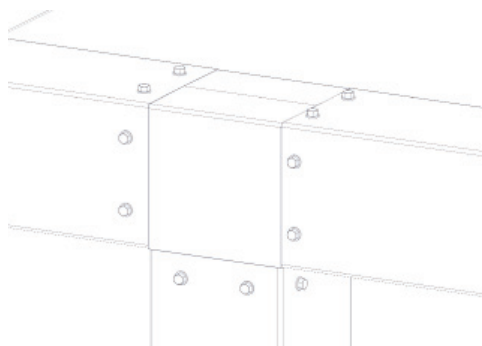
## 02 Instalación de la estructura • *Installing the structure* *Installation de la structure • Installazione della struttura*

- E** **NOTA:** Se recomienda usar tornillos roscachapa para la unión de las piezas a los perfiles: Tornillo Ø5,5x22 DIN7504-K.
- GB** **NOTE:** We recommend using threaded screws to connect the parts to the profiles: Screw Ø5,5x22 DIN7504-K.
- F** **NOTE :** Il est recommandé d'utiliser des vis autoperceuses pour le raccordement des pièces aux profils : Vis Ø5,5x22 DIN7504-K.
- I** **NOTA:** si consiglia di utilizzare viti filettate per il collegamento dei pezzi ai profili: Vite Ø5,5x22 DIN7504-K.



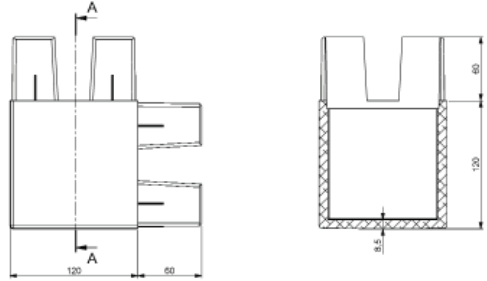
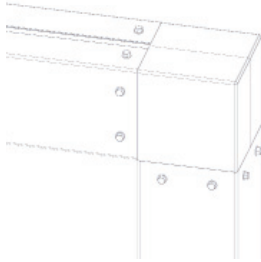
## 03 Soporte "T" • *T bracket* *Support "T" • Supporto "T"*

- E** **NOTA:** Se recomienda usar tornillos roscachapa para la unión de las piezas a los perfiles: Tornillo Ø5,5x22 DIN7504-K.
- GB** **NOTE:** We recommend using threaded screws to connect the parts to the profiles: Screw Ø5,5x22 DIN7504-K.
- F** **NOTE :** Il est recommandé d'utiliser des vis autoperceuses pour le raccordement des pièces aux profils : Vis Ø5,5x22 DIN7504-K.
- I** **NOTA:** si consiglia di utilizzare viti filettate per il collegamento dei pezzi ai profili: Vite Ø5,5x22 DIN7504-K.



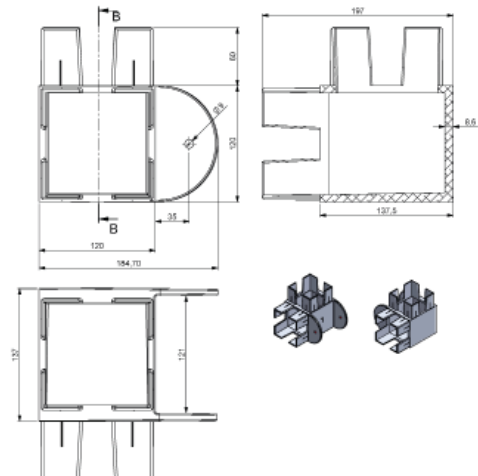
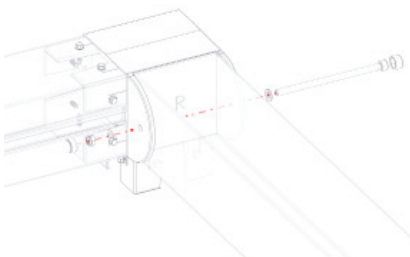
## 04 Soporte "L" • L bracket Support "L" • Supporto "L"

- E** **NOTA:** Se recomienda usar tornillos roscachapa para la unión de las piezas a los perfiles: Tornillo Ø5,5x22 DIN7504-K.
- GB** **NOTE:** We recommend using threaded screws to connect the parts to the profiles: Screw Ø5.5x22 DIN7504-K.
- F** **NOTE :** Il est recommandé d'utiliser des vis autoperceuses pour le raccordement des pièces aux profils : Vis Ø5,5x22 DIN7504-K.
- I** **NOTA:** si consiglia di utilizzare viti filettate per il collegamento dei pezzi ai profili: Vite Ø5,5x22 DIN7504-K.



## 05 Juego de soportes articulados • Set of hinged brackets Ensemble de supports articulés • Set di supporti articolati

- E** **NOTA:** Se recomienda usar tornillos roscachapa para la unión de las piezas a los perfiles: Tornillo Ø5,5x22 DIN7504-K.  
Por la parte de la articulación, utilizar el tornillo proporcionado de M8x150 DIN 912 DACRO.
- GB** **NOTE:** We recommend using threaded screws to connect the parts to the profiles: Screw Ø5.5x22 DIN7504-K.  
For the joint side, use the M8x150 DIN 912 DACRO screw provided.
- F** **NOTE :** Il est recommandé d'utiliser des vis autoperceuses pour le raccordement des pièces aux profils : Vis Ø5,5x22 DIN7504-K.  
Pour la partie de l'articulation, utilisez la vis fournie de M8x150 DIN 912 DACRO.
- I** **NOTA:** si consiglia di utilizzare viti filettate per il collegamento dei pezzi ai profili: Vite Ø5,5x22 DIN7504-K.  
Per il lato giunto, utilizzare la vite fornita M8x150 DIN 912 DACRO.



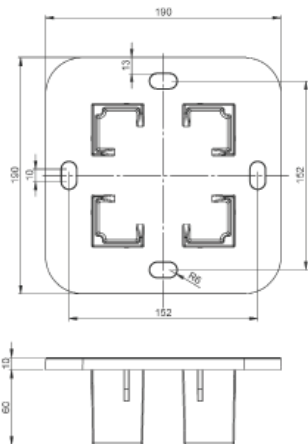
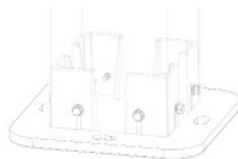


# CLIMA 120

## 06

### Pie 120x120 • Foot 120x120 Pied 120x120 • Piede 120x120

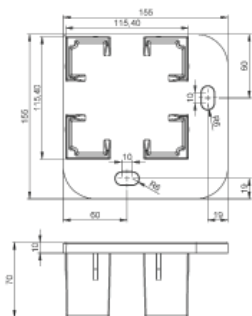
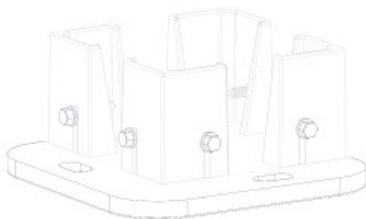
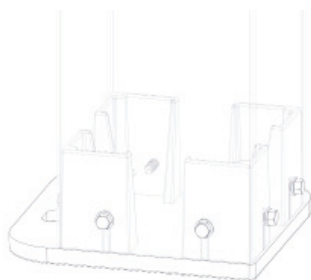
- E** **NOTA:** Se recomienda usar tornillos roscachapa para la unión de las piezas a los perfiles: Tornillo Ø5,5x22 DIN7504-K.
- GB** **NOTE:** We recommend using threaded screws to connect the parts to the profiles: Screw Ø5,5x22 DIN7504-K.
- F** **NOTE :** Il est recommandé d'utiliser des vis autoperceuses pour le raccordement des pièces aux profils : Vis Ø5,5x22 DIN7504-K.
- I** **NOTA:** si consiglia di utilizzare viti filettate per il collegamento dei pezzi ai profili: Vite Ø5,5x22 DIN7504-K.



## 07

### Pie esquinero 120x120 • Corner foot 120x120 Pied d'angle 120x120 • Piede ad angolo 120x120

- E** Esta pieza se puede utilizar para poner screen o cortavientos permitiendo que los sistemas lleguen al suelo.
- GB** This part can be used to mount a screen or windbreak, allowing the systems to reach the ground.
- F** Cette pièce peut être utilisée pour mettre un screen ou un coupe-vent permettant aux systèmes d'atteindre le sol.
- I** Questo pezzo può essere usato per inserire uno screen o un frangivento che permetta ai sistemi di arrivare a terra.
- E** **NOTA:** Se recomienda usar tornillos roscachapa para la unión de las piezas a los perfiles: Tornillo Ø5,5x22 DIN7504-K.
- GB** **NOTE:** We recommend using threaded screws to connect the parts to the profiles: Screw Ø5,5x22 DIN7504-K.
- F** **NOTE :** Il est recommandé d'utiliser des vis autoperceuses pour le raccordement des pièces aux profils : Vis Ø5,5x22 DIN7504-K.
- I** **NOTA:** si consiglia di utilizzare viti filettate per il collegamento dei pezzi ai profili: Vite Ø5,5x22 DIN7504-K.



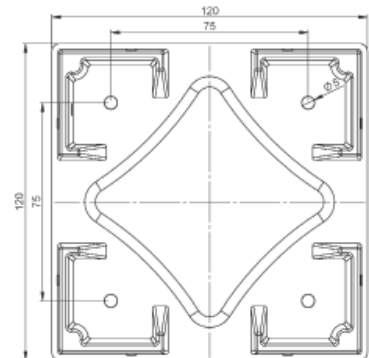
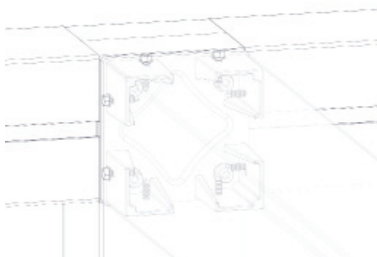
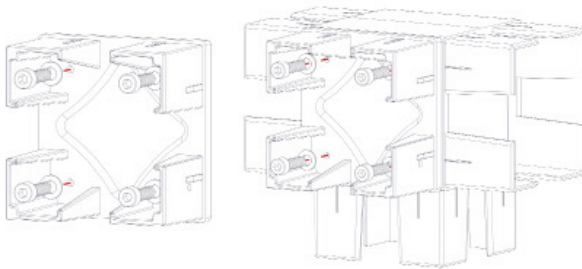
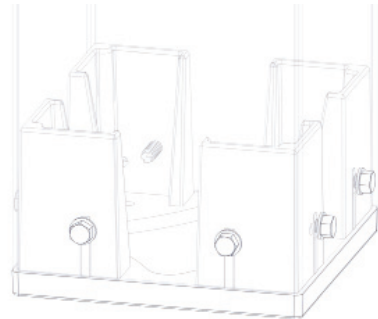


08

## Tapa perfil estructural 120x120 • Structural profile cover 120x120

Couvercle du profil structurel 120x120 • Copertura strutturale del profilo 120x120

- E** Esta pieza se puede usar para fijar la estructura al suelo o a la pared; así como para unir otras piezas.  
Taladrar la pieza por los agujeros marcados en el interior a  $\varnothing 9$ . Utilizar unos tornillos de M8; así como tuercas autoblocantes si se desea unir varias piezas.
- GB** This part can be used to fix the structure to the floor or the wall, as well as to join other pieces together. Drill the part through the holes marked inside at  $\varnothing 9$ . Use M8 screws and self-locking nuts if several parts need to be joined.
- F** Cette pièce peut être utilisée pour fixer la structure au sol ou au mur, ainsi que pour assembler d'autres pièces.  
Percez la pièce à travers les trous marqués à l'intérieur à  $\varnothing 9$ . Utilisez des vis M8 et des écrous autobloquants si plusieurs pièces doivent être assemblées.
- I** Questo pezzo può essere utilizzato per fissare la struttura al pavimento o alla parete, così come per unire altri pezzi. Trapanare il pezzo attraverso i fori segnati all'interno di  $\varnothing 9$ . Se si devono unire più pezzi, utilizzare viti M8 e dadi autobloccanti.
- E** **NOTA:** Se recomienda usar tornillos roscachapa para la unión de las piezas a los perfiles: Tornillo  $\varnothing 5,5 \times 22$  DIN7504-K.
- GB** **NOTE:** We recommend using threaded screws to connect the parts to the profiles: Screw  $\varnothing 5.5 \times 22$  DIN7504-K.
- F** **NOTE :** Il est recommandé d'utiliser des vis autoperceuses pour le raccordement des pièces aux profils : Vis  $\varnothing 5,5 \times 22$  DIN7504-K.
- I** **NOTA:** si consiglia di utilizzare viti filettate per il collegamento dei pezzi ai profili: Vite  $\varnothing 5,5 \times 22$  DIN7504-K.



09

## Tapa perfil estructural 120x80 • Structural profile cover 120x80 Couverture du profil structurel 120x80 • Tappo profilo strutturale 120x80

**E** Esta pieza se puede usar para fijar la estructura a la pared; así como para unir otras piezas. Taladrar la pieza por los agujeros marcados en el interior a Ø9. Utilizar unos tornillos de M8 con tuercas autobloquantes.

**GB** This part can be used to fix the structure to the wall, as well as to join other pieces together. Drill the part through the holes marked inside at Ø9. Use M8 screws with self-locking nuts.

**F** Cette pièce peut être utilisée pour fixer la structure au mur, ainsi que pour assembler d'autres pièces. Percez la pièce à travers les trous marqués à l'intérieur à Ø9. Utilisez des vis M8 avec des écrous autobloquants.

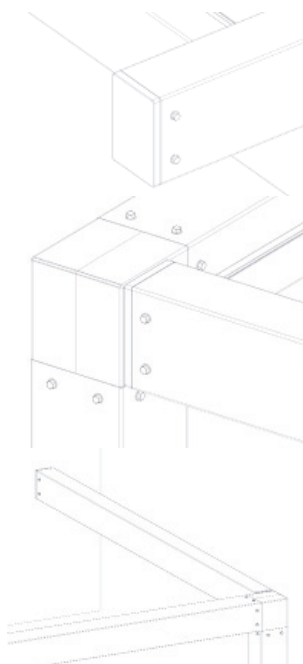
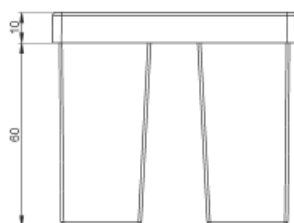
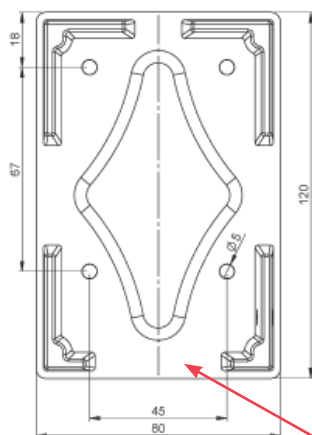
**I** Questo pezzo può essere utilizzato per fissare la struttura alla parete o per unire altri pezzi. Trapani il pezzo attraverso i fori segnati all'interno di Ø9. Utilizzare viti M8 con dadi autobloccanti.

**E** **NOTA:** Se recomienda usar tornillos roscachapa para la unión de las piezas a los perfiles: Tornillo Ø5,5x22 DIN7504-K.

**GB** **NOTE:** We recommend using threaded screws to connect the parts to the profiles: Screw Ø5.5x22 DIN7504-K.

**F** **NOTE :** Il est recommandé d'utiliser des vis autoperçues pour le raccordement des pièces aux profils : Vis Ø5,5x22 DIN7504-K.

**I** **NOTA:** si consiglia di utilizzare viti filettate per il collegamento dei pezzi ai profili: Vite Ø5,5x22 DIN7504-K.



**E** **NOTA:** la pieza tiene posición para encajar en el perfil guía (apertura grande hacia abajo).

**GB** **NOTE:** the part is positioned to fit the guide rail (large opening downwards).

**F** **NOTE :** la pièce est positionnée de manière à s'emboîter au profil guide (grande ouverture vers le bas).

**I** **NOTA:** il pezzo è posizionato in modo da adattarsi alla guida (apertura grande verso il basso).

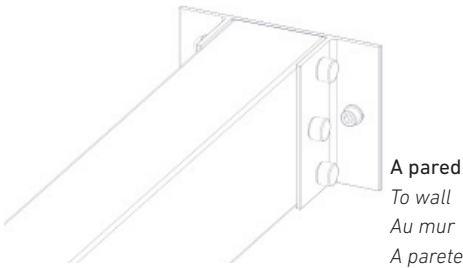
## 10 Soporte extrusión perfil 120x80 • Extruded profile bracket 120x80 Support extrusion profil 120x80 • TSoporte extrusión perfil 120x80

**E** **NOTA:** Usar los tornillos proporcionados M8x100 DIN912 para fijar el perfil a la pieza. Para la sujeción de la pieza a la pared o techo, utilizar tornillos apropiados según ésta.

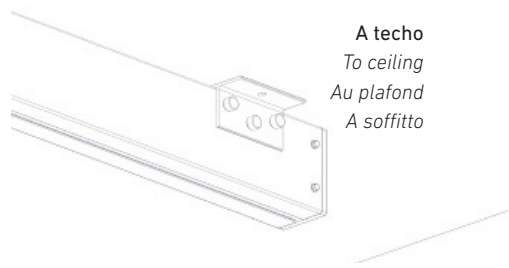
**GB** **NOTE:** Use the M8x100 DIN912 screws provided to fix the profile to the part. Use appropriate screws for wall or ceiling mounting.

**F** **NOTE:** Utilisez les vis M8x100 DIN912 fournies pour fixer le profil à la pièce. Utilisez des vis appropriées pour la fixation de la pièce au mur ou au plafond.

**I** **NOTA:** Utilizzare le viti M8x100 DIN912 in dotazione per fissare il profilo al pezzo. Utilizzare viti appropriate per il montaggio a parete o a soffitto.



**A pared**  
To wall  
Au mur  
A parete



**A techo**  
To ceiling  
Au plafond  
A soffitto

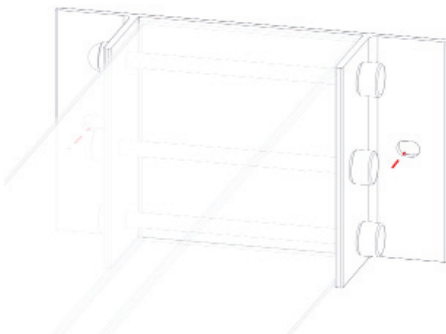
## 11 Soporte extrusión perfil 120x120 • Extruded profile bracket 120x120 Support extrusion profil 120x120 • Supporto estrusione profilo 120x120

**E** **NOTA:** Usar los tornillos proporcionados M8x140 DIN912 para fijar el perfil a la pieza. Para la sujeción de la pieza a la pared o techo, utilizar tornillos apropiados según ésta.

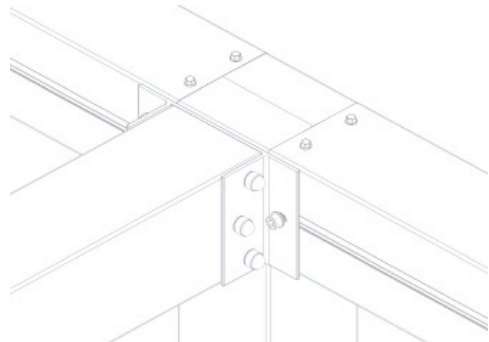
**GB** **NOTE:** Use the M8x140 DIN912 screws provided to fix the profile to the part. Use appropriate screws for wall or ceiling mounting.

**F** **NOTE:** Utilisez les vis M8x140 DIN912 fournies pour fixer le profil à la pièce. Utilisez des vis appropriées pour la fixation de la pièce au mur ou au plafond.

**I** **NOTA:** Utilizzare le viti M8x140 DIN912 in dotazione per fissare il profilo al pezzo. Utilizzare viti appropriate per il montaggio a parete o a soffitto.



**A pared o techo**  
Mounted to wall or ceiling  
Au mur ou au plafond  
A parete o soffitto



**Al perfil regleta**  
Fixed to the rail profile  
Au profil rail  
Al profilo regolino

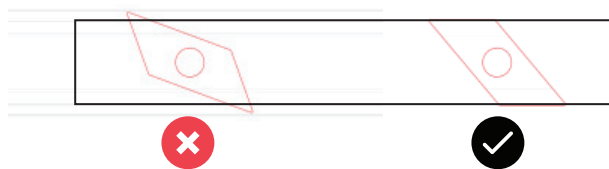
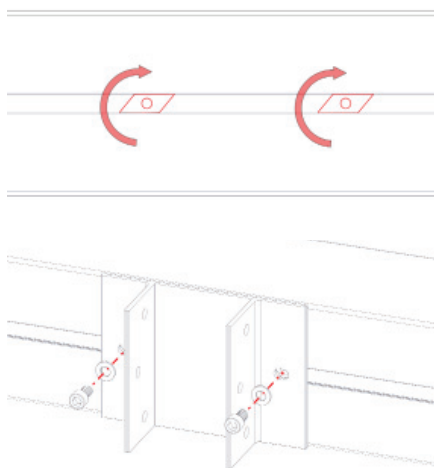
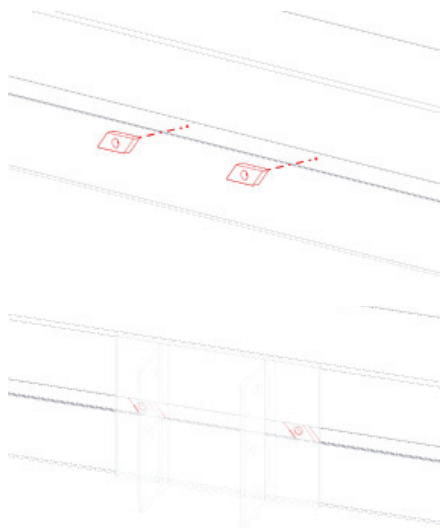
## 12 Fijación soportes al perfil regleta • Rail profile fixing brackets Fixation des supports au profil rail • Supporti di montaggio al profilo regolino

**E** **NOTA:** la regleta hay que introducirla con las caras largas del rombo de manera paralela a la ranura del perfil. Girarlas en sentido horario hasta que los lado cortos del rombo queden paralelos a la ranura del perfil. Este paso es muy importante, pues una incorrecta instalación de las regletas haría que el sistema estuviese fuera de homologación.

**GB** **NOTE:** the rail should be inserted so that the long edges of the rhombus are parallel with the profile groove. Turn them clockwise until the short edges of the rhombus are parallel with the profile groove. This step is very important, because if the rails are installed incorrectly the system will not be approved for use.

**F** **NOTE :** le rail doit être inséré avec les côtés longs du losange parallèles à la rainure du profil. Tournez-les dans le sens des aiguilles d'une montre jusqu'à ce que les côtés courts du losange soient parallèles à la rainure du profil. Cette étape est très importante, car une installation incorrecte des rails rendrait le système non homologué.

**I** **NOTA:** il regolino deve essere inserito con i lati lunghi del rombo paralleli alla scanalatura del profilo. Ruotarli in senso orario fino a quando i lati corti del rombo non sono paralleli alla scanalatura del profilo. Questo passaggio è molto importante, perché un'errata installazione dei regolini renderebbe il sistema non omologato.

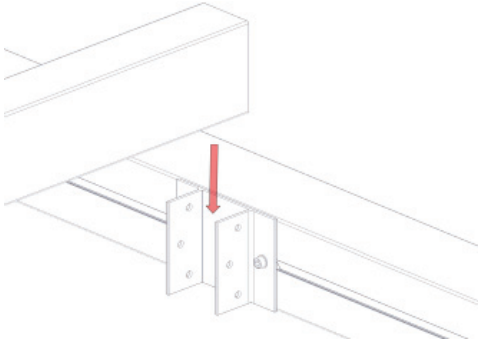


**E** Usar los tornillos proporcionados en la bolsa regleta rombo M6x16 DIN912 INOX para fijar la pieza al perfil.

**GB** Use the screws provided in the M6x16 DIN912 INOX rhombus rail bag to fix the part to the profile.

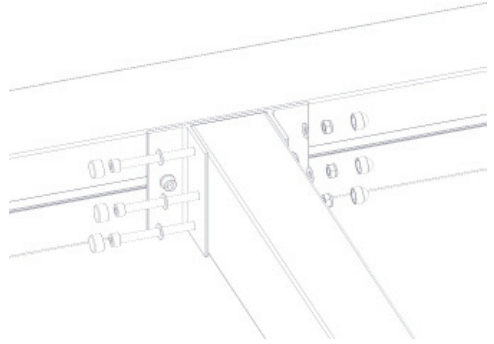
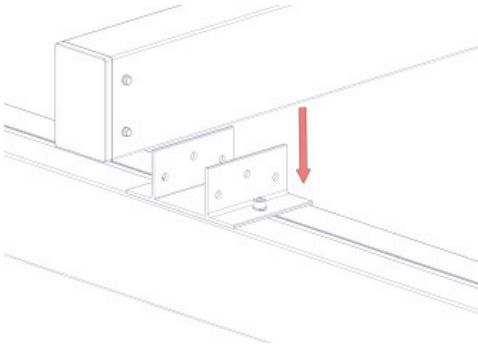
**F** Utilisez les vis fournies dans le sachet rail losange M6x16 DIN912 INOX pour fixer la pièce au profil.

**I** Per fissare il pezzo al profilo, utilizzare le viti fornite in dotazione nel sacchetto regolino a rombo M6x16 DIN912 INOX.



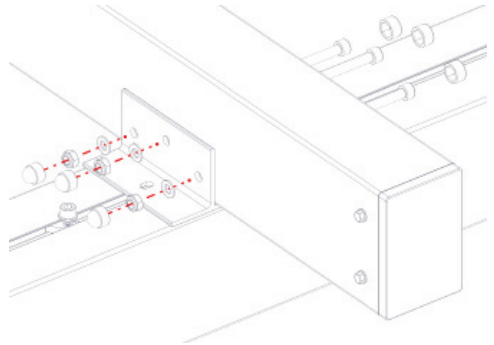
**E** **NOTA:** Según la posición del perfil estructural regleta 120x120 las guías pueden ir a la misma altura que éste (imágenes superiores) o por encima (imágenes inferiores).

**GB** **NOTE:** Depending on the position of the 120x120 structural profile rail, the guides may be at the same height as it (upper pictures) or above it (lower pictures).



**F** **NOTE :** Selon la position du profil structurel du rail 120x120, les guides peuvent être à la même hauteur que celle-ci (photos du haut) ou au-dessus de celle-ci (photos du bas).

**I** **NOTA:** A seconda della posizione del profilo strutturale del regolino 120x120, le guide possono trovarsi alla sua stessa altezza (immagini superiori) o sopra di essa (immagini inferiori).





# CLIMA 120

## 13 Soportes regulables • Adjustable brackets Supports réglable • Supporti regolabili

**E** Unir la articulación al soporte mediante tornillos M8x100 DIN912 DACRO, utilizando tuercas autobloquantes M8 DIN985 y las arandelas M8 DIN125.

**GB** Fix the joint to the bracket using M8x100 DIN912 DACRO screws, M8 DIN985 self-locking nuts and M8 DIN125 washers.

**F** Assemblez l'articulation au support à l'aide de vis M8x100 DIN912 DACRO, en utilisant des écrous autobloquants M8 DIN985 et des rondelles M8 DIN125.

**E** **NOTA:** apretar el tornillo con la inclinación deseada.

**GB** **NOTE:** tighten the screw to the desired angle.

**F** **NOTE :** serrez la vis avec l'inclinaison souhaitée.

**I** **NOTA:** serrare la vite con l'inclinazione desiderata.

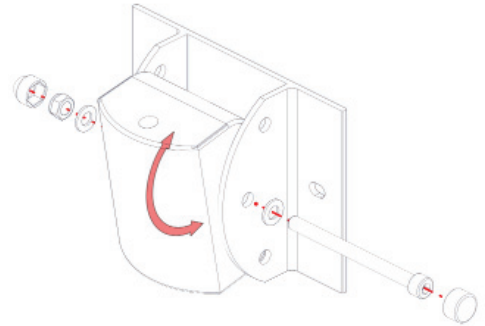
**E** Acoplar a la articulación el soporte (120x120 ó 120x80) mediante tornillos M8x130 DIN912 DACRO, utilizando tuercas autobloquantes M8 DIN985 y las arandelas M8 DIN125.

**GB** Fix the joint to the bracket (120x120 or 120x80) using M8x130 DIN912 DACRO screws, M8 DIN985 self-locking nuts and M8 DIN125 washers.

**E** **NOTA:** apretar el tornillo con la inclinación deseada.

**GB** **NOTE:** tighten the screw to the desired angle.

**I** Fissare il giunto al supporto con viti M8x100 DIN912 DACRO utilizzando dadi autobloccanti M8 DIN985 e rondelle M8 DIN125.

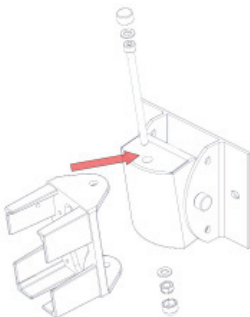


**F** Fixez le support (120x120 ou 120x80) à l'articulation à l'aide de vis DACRO M8x130 DIN912, d'écrous autobloquants M8 DIN985 et de rondelles M8 DIN125.

**I** Fissare il giunto al supporto (120x120 o 120x80) mediante viti M8x130 DIN912 DACRO utilizzando dadi autobloccanti M8 DIN985 e rondelle M8 DIN125.

**F** **NOTE :** serrez la vis avec l'inclinaison souhaitée.

**I** **NOTA:** serrare la vite con l'inclinazione desiderata.w

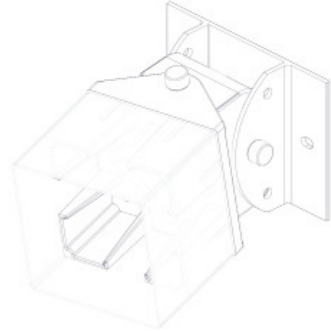
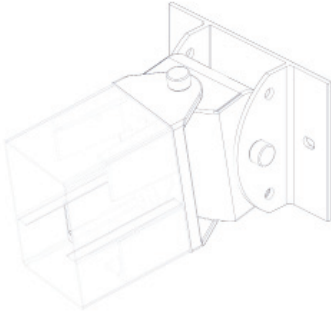


**E** **NOTA:** Se recomienda usar tornillos roscachapa para la unión de las piezas a los perfiles: tornillo Ø5,5x22 DIN7504-K.

**GB** **NOTE:** We recommend using threaded screws to connect the parts to the profiles: screw Ø5.5x22 DIN7504-K.

**F** **NOTE :** Il est recommandé d'utiliser des vis autoperceuses pour l'assemblage des pièces aux profils : vis Ø5,5x22 DIN7504-K.

**I** **NOTA:** Si consiglia di utilizzare viti filettate per il collegamento dei pezzi ai profili: vite Ø5,5x22 DIN7504-K.



**E** **Nota importante:** el máximo de soportes recomendados para un sistema es de 2 unidades. Siempre en montajes pared-portería o entre paredes.

**GB** **Important note:** the maximum recommended number of brackets for a system is 2. This is always the case for wall-frame and wall-wall installations.

**F** **NOTE importante :** le nombre maximum recommandé de supports pour un système est de 2 unités. Toujours en montage mur-entrée ou entre deux murs.

**I** **Nota importante:** il numero massimo consigliato di supporti per un sistema è 2 unità. Sempre in montaggi a parete/porta o tra pareti.

## 14 **Brida pared • Wall bracket** Bride murale • Flangia a parete

**E** **NOTA:** marcar los agujeros en la pared y taladrar. Fijar las bridas con los tornillos correctos, según la superficie de instalación.

**GB** **NOTE:** mark the holes on the wall before drilling them. Fix the brackets with the appropriate screws, according to the installation surface.

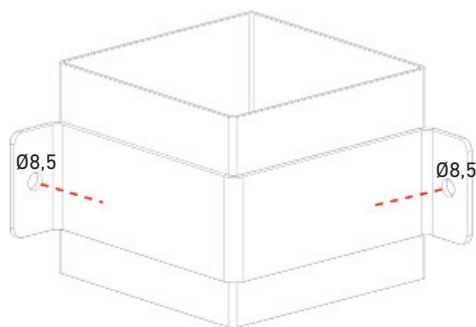
**F** **NOTE :** marquez les trous sur le mur et percez. Fixez les brides avec les bonnes vis, en fonction de la surface d'installation.

**I** **NOTA:** segnare i fori sulla parete e trapanare. Fissare le flange con le viti corrette, a seconda della superficie di installazione.



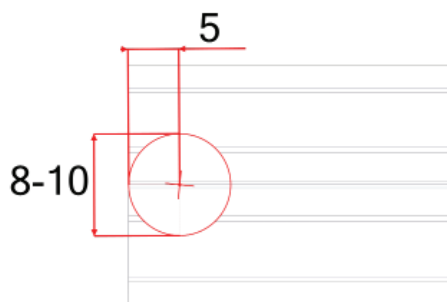
## 15 Brida esquina 120x120 • Corner bracket 120x120 Bride d'angle 120x120 • Flangia ad angolo 120x120

- E** **NOTA:** marcar los agujeros en la pared y taladrar. Fijar las bridas con los tornillos correctos, según la superficie de instalación.
- GB** **NOTE:** mark the holes on the wall before drilling them. Fix the brackets with the appropriate screws, according to the installation surface.
- F** **NOTE :** marquez les trous sur le mur et percez. Fixez les brides avec les bonnes vis, en fonction de la surface d'installation.
- I** **NOTA:** segnare i fori sulla parete e trapanare. Fissare le flange con le viti corrette, a seconda della superficie di installazione.



## 16 Tapa palillo cogida doble led • Cover of double fabric profile LED Couvercle du porte-toile double led • Tappo di profilo tessuto doppio LED

- E** Mecanizar en los extremos del palillo un agujero en la parte superior de Ø8 ó Ø10mm; a 5mm del extremo.
- GB** Machine a hole at the top of the fabric profile of 8 to 10 mm in diameter, 5mm from the end.
- F** Percez un trou aux extrémités du profil sur la partie supérieure, de Ø8 ou Ø10mm, à 5mm de l'extrémité.
- I** Praticare un foro nella parte superiore del profilo di Ø8 o Ø10 mm; a 5 mm dall'estremità.

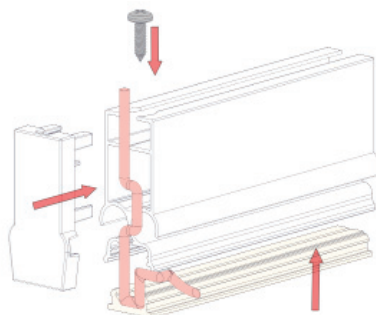


- E** **NOTA:** mecanizar únicamente la apertura superior.
- GB** **NOTE:** only machine the top opening.

**F** **NOTE :** n'usinez que l'ouverture supérieure.

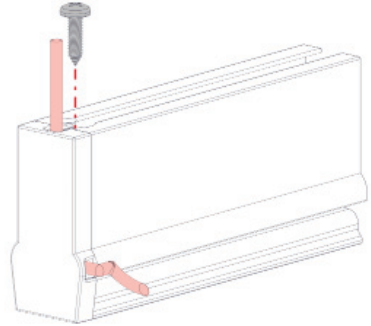
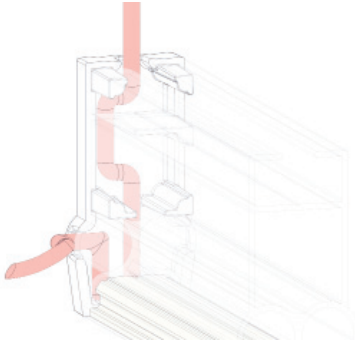
**I** **NOTA:** operare solo sull'apertura superiore.

- E** **NOTA:** Se recomienda usar tornillos roscachapa para la unión de la tapa al perfil: tornillo Ø3,5x13 DIN7504-N.
- GB** **NOTE:** We recommend using threaded screws to connect the cover to the profile: screw Ø3,5x13 DIN7504-N.
- F** **NOTE :** Il est recommandé d'utiliser des vis autoperceuses pour l'assemblage de l'Couvercle au profil : vis Ø3,5x13 DIN7504-N.
- I** **NOTA:** Si consiglia di utilizzare viti filettate per la giunzione del tappo al profilo: vite Ø3,5x13 DIN7504-N.



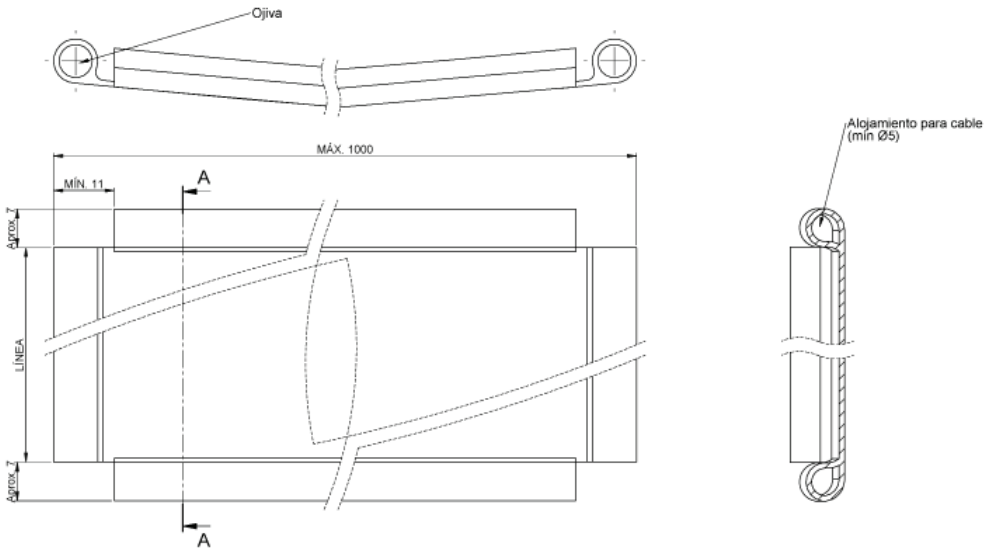


- E El cable de los leds tiene que salir o bien por la parte superior de la tapa; o por los laterales.
- F Le câble des leds doit sortir soit par le haut de l'Couvercle, soit par les côtés.
- GB The LED cable should come out either from the top of the cover or from the sides.
- I Il cavo dei LED deve uscire o dalla parte superiore del tappo o dai lati.



## 17 Confección de lona palillo led • Fabric preparation with LED profile

Confection de toile profil led • Confezione tela profilo LED









## **GAVIOTA**

Autovía de Alicante, A-31 Km.196  
03630 Sax (Alicante) - España / Spain  
Tel. +34 965 474 200•Fax +34 965 475 680  
International Dept: +34 966 968 276•Fax +34 966 968 075  
comercial@gaviotasimbac.com - export@gaviotasimbac.com  
www.gaviotasimbac.com