

CLIMATIKA

PARED PORTERÍA • ON FACADE

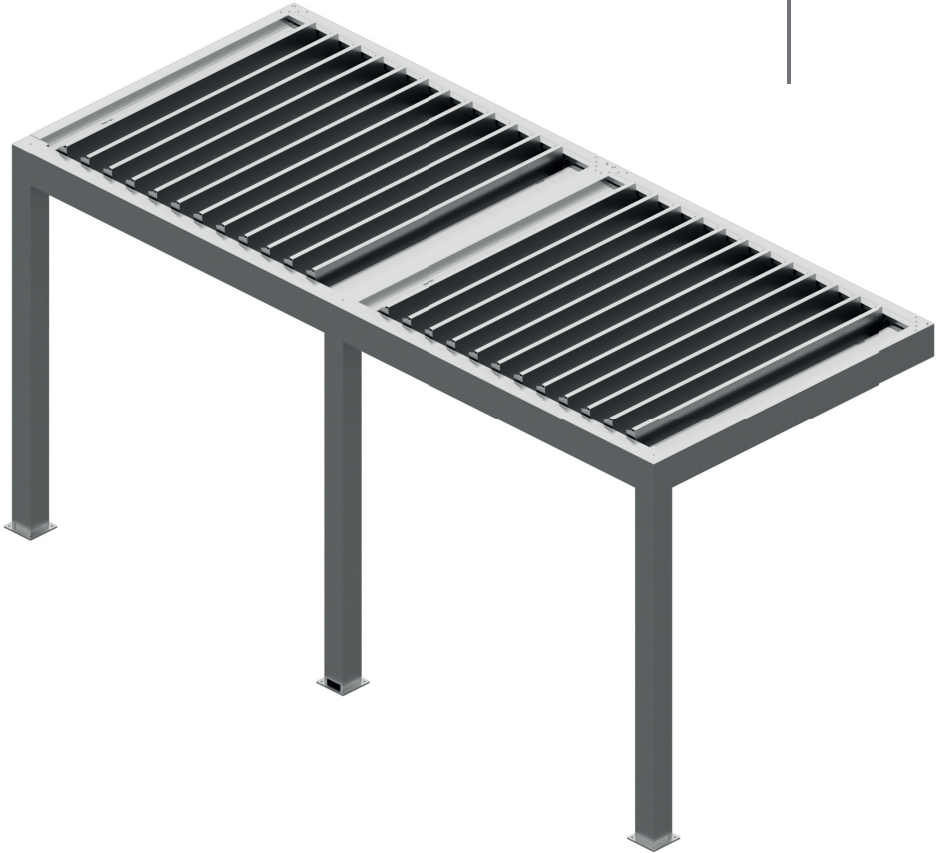
ADOSSÉE • APPOGGIATA A PARETE

MÓDULOS SIMPLE Y MÚLTIPLE • SIMPLE AND MULTIPLE MODULES

MODULES SIMPLES ET MULTIPLES • MODULI SEMPLICI E MULTIPLI



gaviota
The Sun & Shutter Specialists



E Manual de Instalación

F Manuel d'Installation

GB Assembly Instructions

I Manuale di Installazione

**E Advertencias de seguridad****GB Safety warnings****F Avertissement de sécurité****I Avvertence e note di sicurezza**

- E** • Leer detenidamente estas instrucciones de montaje antes de cualquier uso y conservarlas después de la instalación..
- E** • El no respetar las instrucciones de montaje, uso y especificaciones técnicas del artículo, así como excederse en los rangos de uso máximos especificados (pesos, etc...), significará la exclusión de la Política de Garantía y de Servicio Postventa de Gaviota Simbac, S.L.
- GB** • Read carefully the assembly instructions before installing.
- GB** • Failure to follow the assembly instructions, use conditions and technical specifications of the article, as well as exceeding the specified maximum use ranges (weights, etc ...), will mean the exclusion of the Warranty and After Sales Service Policy of Gaviota Simbac, S.L.
- F** • Lire attentivement les instructions de montage avant de procéder à l'installation.
- F** • *maximus spécifiés (poids, etc...), sera motif d'exclusion de la Politique de Garantie et Service Après-vente de Gaviota Simbac, S.L. Leggere queste istruzioni prima dell'uso e conservarle l'installazione.*
- I** • Leggere attentamente le istruzioni di montaggio prima di montare.
- I** • La mancata osservanza delle istruzioni per il montaggio, l'uso, le specifiche tecniche di questo articolo, e degli intervalli che superano il massimo utilizzo specificato (pesi, ecc ...), significherà l'esclusione della Politica della Garanzia e Servizio Post-Vendita GAVIOTA SIMBAC, S.L.

Índice • Index • Index • Indice

01 **Información para la instalación • Installation Information**
Informations pour l'installation • Informazioni per l'installazione

02 **Sellado • Sealing**
Étanchéité • Sigillatura

03 **Montaje ejemplo con dos módulos • Example assembly with two modules**
Exemple de montage avec deux modules • Esempio di montaggio con due moduli

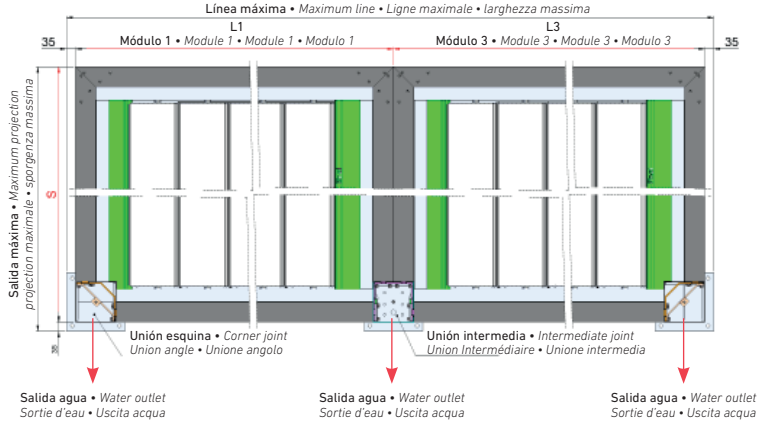


CLIMATIKA

PARED PORTERÍA • ON FACADE • ADOSSÉE • APPOGIATA A PARETE

01 Información para la instalación • Installation Information Informations pour l'installation • Informazioni per l'installazione

01.a Posición soportes unión pilar-suelo • Position of column-floor joint brackets Position des supports union poteau-sol • Posizione dei supporti di unione pilastro - pavimento



S = Salida • Projection • Projection • Sporgenza
L = Línea • Width • Ligne • Larghezza

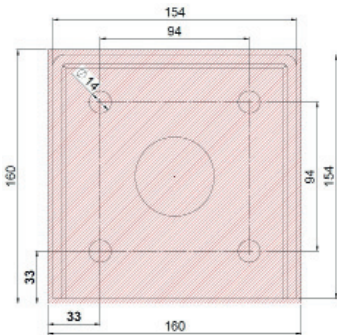
L1 = Extremo izquierdo • Left end • Extrémité gauche • Estremità sinistra
L3 = Extremo derecho • Right end • Extrémité droite • Estremità destra
L2 = Interior • Interior • Intérieur • Interno

Nota: Las medidas están indicadas desde las caras exteriores de los postes.

Note: The measurements are indicated from the outside faces of the posts.

Remarque : Les mesures sont indiquées à partir des faces extérieures des poteaux.

Nota: Le misure indicate vengono considerate a partire dai lati esterni dei pali.



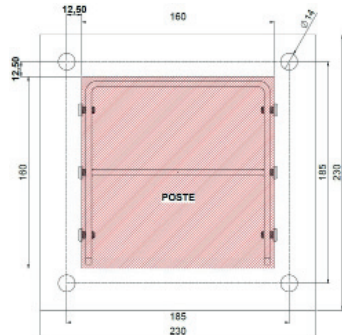
Unión pilar 3 caras • Unión pilar 3 caras
Unión pilar 3 caras • Unión pilar 3 caras

Nota: Esta unión es únicamente para un módulo.

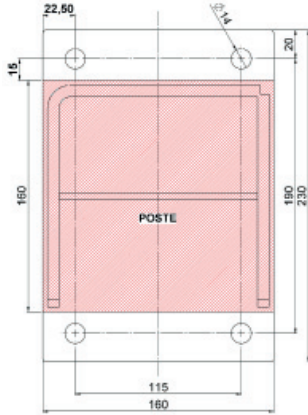
Note: Esta unión es únicamente para un módulo.

Note: Esta unión es únicamente para un módulo.

Note: Esta unión es únicamente para un módulo.



Unión pilar alta • Unión pilar alta
Unión pilar alta • Unión pilar alta



Unión pilar alta intermedia

Intermediate high pillar joint

Union poteau haute intermédiaire

Unione del pilastro alto intermedio

Nota: Estas piezas se utilizan cuando se quiere instalar cerramientos en la climatika.

Note: These parts are used when you want to install enclosures in the climatika.

Remarque : Ces pièces sont utilisées pour installer des fermetures dans climatika.

Nota: Questi pezzi si utilizzano per l'installazione di serramenti sul climatika.

"Elegir las salidas de agua para ubicar los desagües, y orientar adecuadamente las uniones al suelo:

La abertura de la unión suelo debe coincidir con la posición del desagüe elegido."

"Choose the water outlet for the drain location, and orientate the floor joint appropriately:

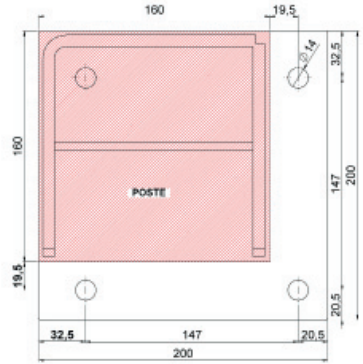
The opening of the floor joint must coincide with the position of the chosen drain side."

Choisissez les points de sortie de l'eau pour placer les drains, et orientez correctement l'union poteau au sol :

L'ouverture de la union poteau doit coincider avec la position du drain choisi».

Scegliere le uscite dell'acqua per localizzare gli scarichi, e orientare correttamente le unioni del pilastro al pavimento:

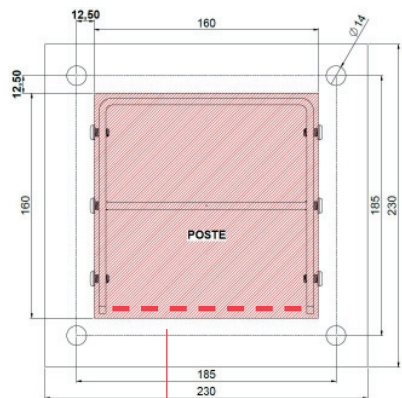
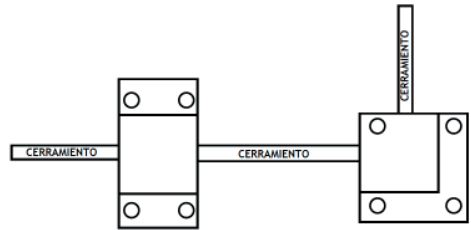
L'apertura dell' unione al pavimento deve coincidere con la posizione dello scarico scelto.



Unión pilar alta esquina • High corner column joint

Union poteau haute angle

Collegamento del pilastro alto ad angolo



Salida agua • Water outlet
Sortie d'eau • Uscita acqua

Unión pilar alta • High pillar joint

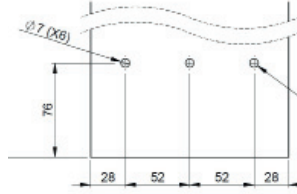
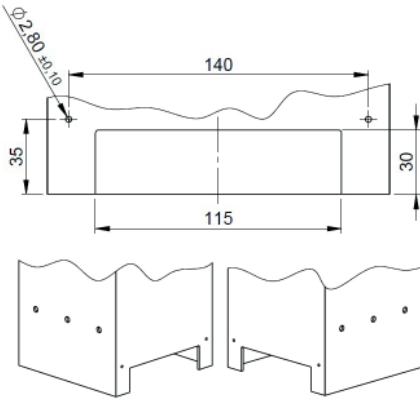
Union pilier haute • Unione del pilastro alto



CLIMATIKA

PARED PORTERÍA • ON FAÇADE • ADOSSÉE • APPOGGIATA A PARETE

01.b Mecanizados para desagüe • Drainage machining Usinae du drainaee • Lavorazioni per scarico



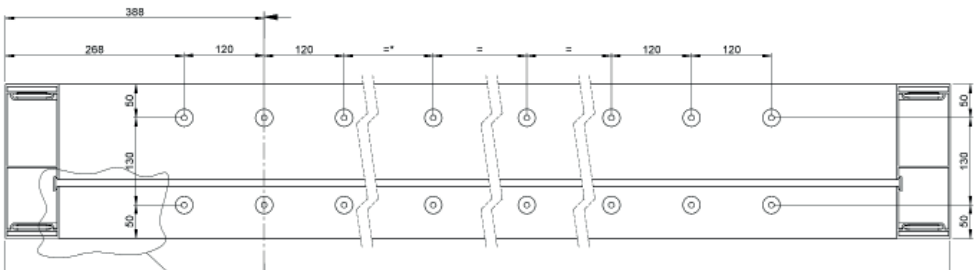
Verificar primero la orientación de la pieza de unión suelo.

First check the orientation of the floor joint piece.

En premier contrôler l'orientation de l'union poteau au sol.

Prima controllare l'orientamento dell'unione pilastro.

01.c Posición taladros viga pared • Position of wall beam holes Position trous poutre mur • Posizione dei fori delle traverse a parete



Nota: Repartir los taladros a lo largo del perfil. *La distancia entre centros no debe superar 1000mm.

Note: Distribute the holes along the profile. *The distance between centres should not exceed 1000mm.

Remarque : Répartissez les trous le long du profil. *La distance entre les centres ne doit pas dépasser 1000 mm.

Nota: Distribuire i fori lungo il profilo. *La distanza dai centri non deve essere superiore ai 1000mm.

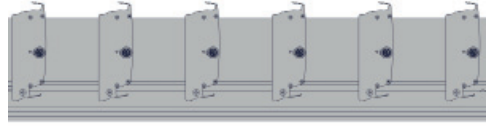
01.d Recomendaciones • Recommendations Recommendations • Consigli

Nota importante: Tras la lluvia se aconseja realizar una parada de las lamas a 90°.

Important note: After rain, it is advisable to stop the louvers at 90°.

Remarque importante : Après la pluie, il est conseillé d'arrêter les lames à 90°.

Nota importante: Dopo la pioggia, si consiglia di fermare le lame a 90°.



02 Sellado • Sealing Étanchéité • Sigillatura

02.a Componentes • Components Composants • Componenti

Componentes sellantes a usar

- Polímero.
- Masilla de polímero.

Aplicación del sellante

- Cordón o capa continuo, sin interrupciones.
- Si es cordón de silicona, que no sea excesivo ni escaso, entre 3 y 6mm de grosor.
- Reparar el sellante, bien con el dedo humedecido en agua jabonosa o con una espátula esquinera, cuando se trate de una unión entre dos perfiles.

Sealing components to be used

- Polymer.
- Polymer putty.

Sealant application

- Continuous bead or layer, without gaps.
- If it is a silicone bead, it should not be too thick or too thin, between 3 and 6mm.
- If it is a joint between two profiles, apply the sealant either with a finger dipped in soapy water or with a corner spatula.

Nota importante: es imprescindible un mantenimiento para el correcto desagüe del canalón; limpiar las espumas de manera frecuente.

Important note: maintenance is essential for gutter to drain properly; clean the foams frequently.

Remarque importante : l'entretien est essentiel pour le bon drainage de la gouttière ; nettoyez fréquemment la mousse.

Nota importante: affinché la grondaia possa scolare correttamente è necessaria una buona manutenzione; rimuovere regolarmente le schiume.

Composants d'étanchéité à utiliser

- Polymère.
- Mastic de polymère.

Application du mastic

- Cordon ou couche continue, sans interruptions.
- S'il s'agit d'un cordon en silicone, il ne doit être ni trop épais ni trop fin, entre 3 et 6 mm.
- S'il y a un joint entre deux profils, appliquez le mastic soit avec un doigt trempé dans de l'eau savonneuse, soit avec une spatule d'angle.

Componenti sigillanti da utilizzare

- Polimero.
- Mastice di polimero.

Applicazione del sigillante

- A filo o strato continuo, senza interruzioni.
- In caso di silicone a filo, che presenti uno spessore tra 3 e 6 mm.
- In caso di unione tra due profili, ripassare il sigillante con il dito leggermente bagnato con acqua e sapone o con una spatola ad angolo.

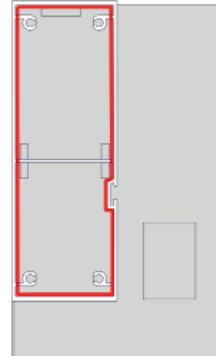
02.b Perfil Viga • Beam profile Profil Poutre • Profilo traversa

E Paso 1. Durante el ensamblaje de la estructura, sellar extremo de vigas donde se instalen los cerramientos. Rematar bien por lados interiores, para que no estorbe durante la instalación del resto de perfiles, aplicar sellante de nuevo de ser necesario. Exterior limpio.

GB Step 1. When assembling the structure, seal the ends of the beams where the enclosures are installed. Finish the inside properly, so that it does not get in the way when installing the rest of the profiles, re-apply sealant if necessary. Clean exterior.

F 1. Pendant l'assemblage de la structure, scellez l'extrémité des poutres où sont installées les fermetures. Terminez correctement l'intérieur, afin de faciliter la pose du reste des profils. Réappliquez du mastic si nécessaire. Extérieur propre.

I Fase 1. Durante l'assemblaggio della struttura, sigillare l'estremità delle traverse in cui vanno installati i serramenti. Rifinire correttamente i lati interni, affinché non rappresenti un ostacolo durante l'installazione del resto dei profili, applicare nuovamente il sigillante se necessario. Esterno pulito.



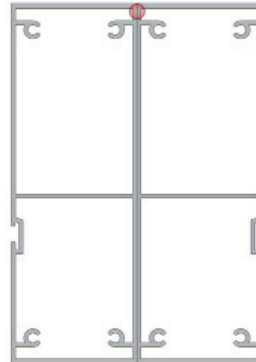
02.c Perfil viga varios módulos • Multi-module beam profile Profil poutre à plusieurs modules • Profilo traversa multi-modulo

E Paso 1. Colocar la silicona lo más arriba posible, sin que sobresalga por la parte superior.

GB Step 1. Place the silicone as high as possible, without protruding from the top.

F 1. Placer le silicone le plus haut possible, sans qu'elle ne dépasse de la partie supérieure.

I Fase 1. Mettere il silicone il più alto possibile senza che fuoriesca dalla parte superiore.



02.d Longitudinal en porta lamas • Longitudinal in louver holder Longitudinal dans porte-lames • Longitudinale nel portalamme

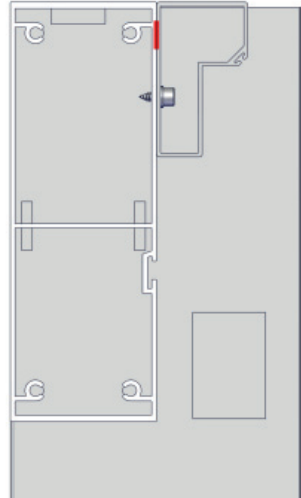
- E** Paso 1. No visible desde el exterior, por encima de los tornillos de sujeción.
- GB** Step 1. Not visible from the outside, above the fastening screws.
- F** 1. Non visible de l'extérieur, au-dessus des vis de fixation.
- I** Fase 1. Non visibile dall'esterno, al di sopra delle viti di fissaggio.

NOTA: Colocar el cordón en perfil porta lamas, antes de fijarlo en la viga.

NOTE: Apply the bead to the louver holder profile before fixing it to the beam.

REMARQUE : Placez le cordon sur le profil porte-lames avant de le fixer à la poutre.

NOTA: Posizionare il filo sul profilo portalamme, prima di fissarlo alla traversa.



02.e Longitudinal en porta lama fija • Longitudinal in fixed louver holder Longitudinale dans porte-lames fixe • Longitudinale nel portalama fisso

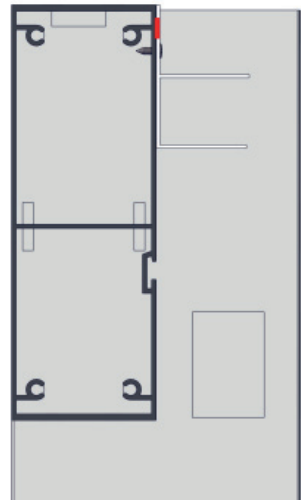
- E** Paso 1. No visible desde el exterior, por encima de los tornillos de sujeción.
- GB** Step 1. Not visible from the outside, above the fastening screws.
- F** 1. Non visible de l'extérieur, au-dessus des vis de fixation.
- I** Fase 1. Non visibile dall'esterno, al di sopra delle viti di fissaggio.

NOTA: Colocar el cordón en perfil Soporte Lama Fija, antes de fijarlo en la viga.

NOTE: Apply the bead on the Fixed Louver Support profile, before fixing it to the beam.

REMARQUE : Placez le cordon sur le profil Support Lama Fixe, avant de le fixer à la poutre.

NOTA: Posizionare il filo sul profilo di supporto a lama fissa, prima di fissarlo alla traversa.



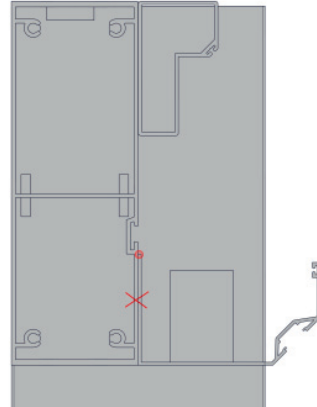
02.f Canalón viga • Gutter beam Gouttière poutre • Grondaia traversa

- E** Paso 1. Colocar dos cordones:
- En el perfil canalón, lo más próximo posible al borde superior, en el propio perfil canalón (antes de colocarlo).
 - En borde superior, sellar la unión entre los dos perfiles.

- GB** Step 1. Apply two beads:
- On the gutter profile, as close as possible to the upper edge, on the gutter profile itself (before fitting).
 - On the upper edge, seal the joint between the two profiles.

- F** 1. Placez deux cordons :
- Sur le profil de la gouttière, le plus près possible du bord supérieur, sur le profil de la gouttière lui-même (avant le montage).
 - Au niveau du bord supérieur, scellez le joint entre les deux profils.

- I** Fase 1. Collocare due fili:
- Sul profilo della grondaia, il più vicino possibile al bordo superiore, nello stesso profilo della grondaia (prima di collocarlo).
 - A livello del bordo superiore, sigillare l'unione tra i due profili.



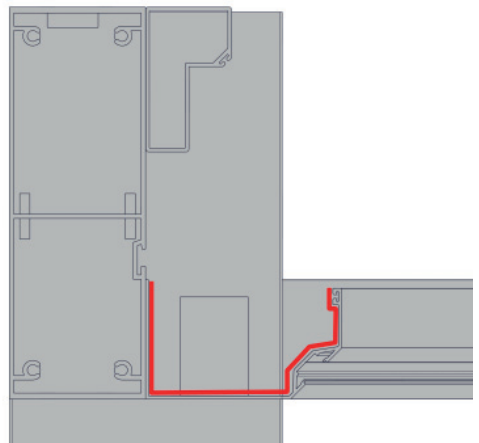
02.g Extremo de Canalón • Gutter End Extrémité de la gouttière • Estremità della grondaia

- E** Paso 1.
- Por el interior.
 - Por el exterior, cuidando de eliminar el exceso.

- GB** Step 1.
- On the inside.
 - On the outside, taking care to remove the excess.

- F** 1.
- À l'intérieur.
 - À l'extérieur, en prenant soin d'enlever l'excédent.

- I** Fase 1.
- All'interno.
 - All'esterno, avendo cura di eliminare l'eccesso.



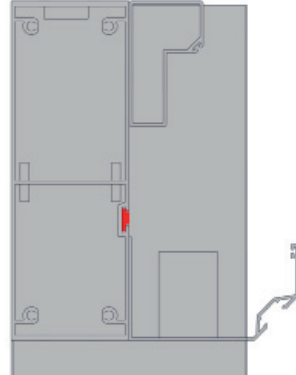
02.h Sellar el extremo de la ranura de la viga

Sealing the end of the beam groove

Sceller l'extrémité de la rainure de la poutre

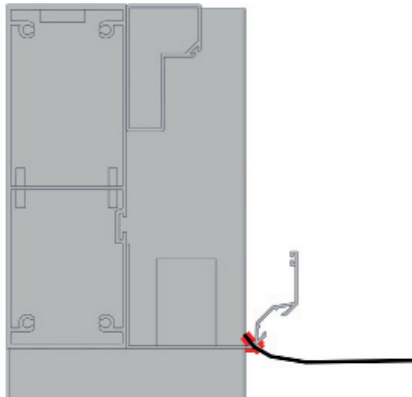
Sigillare l'estremità della scanalatura della traversa

- E Paso 1. Una vez colocado en canalón, sellar el extremo de la ranura de la viga.
- GB Step 1. Once the gutter is in place, seal the end of the beam groove.
- F 1. Une fois la gouttière en place, scellez l'extrémité de la fente de la poutre.
- I Fase 1. Una volta posizionata la grondaia, sigillare l'estremità della scanalatura della traversa.



02.i Sellar el paso de los cables LED • Sealing the passage of the LED cables

Sceller le passage des câbles LED • Sigillare il passaggio dei cavi LED



03

Montaje ejemplo con dos módulos • *Example assembly with two modules*
Exemple de montage avec deux modules • *Esempio di montaggio con due moduli*

03.a

Instalación de las bases de la estructura

Installation of the structure bases

Installation des bases de la structure

Installazione delle basi della struttura

E Paso 1. Para ello, será necesario tomar las medidas sobre la zona de la instalación: hay que asegurarse que el terreno está nivelado. Después, fijar las bases al suelo mediante tornillería adecuada.

GB Step 1. You will need to measure the installation area and make sure that the ground is level. Then fix the bases to the floor with suitable screws.

F 1. Pour ce faire, il faudra prendre des mesures sur la zone d'installation : il faut s'assurer que le terrain est nivelé. Ensuite, fixez les bases au sol avec la boulonnerie correcte.

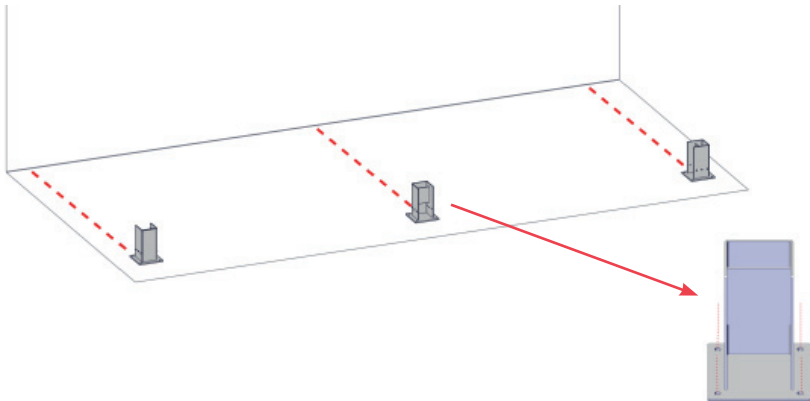
I Fase 1. Per questo sarà necessario prendere le misure sulla zona di installazione: assicurarsi che il terreno sia pianeggiante. Successivamente, fissare le basi a terra con l'utilizzo di viti adeguate.

NOTA: una vez instaladas las bases, se recomienda medir las diagonales, para asegurarse de que están paralelas.

NOTE: once you have installed the bases, you should measure the diagonal distances, to make sure that they are parallel.

REMARQUE : une fois les bases installées, il est recommandé de mesurer les diagonales, pour s'assurer qu'elles sont parallèles.

NOTA: una volta installate le basi, si consiglia di misurare le diagonali, per assicurarsi che siano parallele tra loro.



NOTA: Orientar la pieza de unión según la dirección de desagüe.

NOTE: Position the connection piece according to the direction of drainage.

REMARQUE : Orientez la pièce de raccordement en fonction du sens de l'écoulement.

NOTA: Orientare l'elemento di unione seguendo la direzione di scolo.

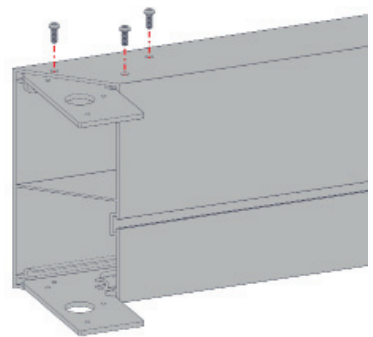
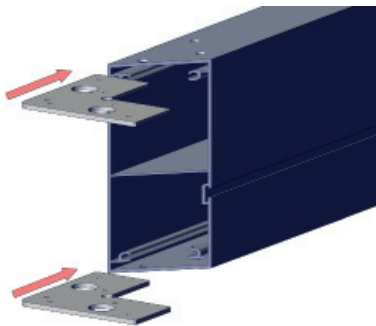
03.b Instalación de las piezas de unión "a inglete"

Installing the mitered joint pieces

Pose des pièces de raccordement « en onglet »

Installazione degli elementi di collegamento «a squadra»

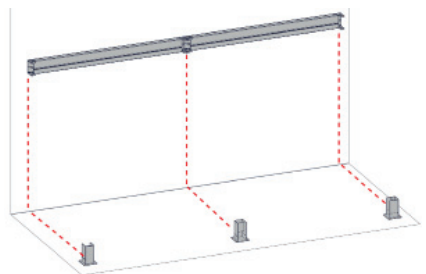
- E** Paso 1. Situar las pieza de unión a inglete entre los portatornillos y la parte superior e inferior, respectivamente, en el extremo "a inglete" de las vigas que nos quedan por instalar. Utilizar los tornillos M6x16 DIN7991 INOX para unir las piezas a las vigas.
- GB** Step 1. Place the mitered joint pieces between the screw holders at the top and bottom of the mitered end of the beams that are yet to be installed. Use the M6x16 DIN7991 stainless steel screws to fasten the pieces to the beams.
- F** 1. Placez les pièces de raccordement à onglet entre les supports de vis et le haut et le bas, respectivement, à l'extrémité «en onglet» des poutres qui restent à installer. Utilisez les vis M6x16 DIN7991 INOX pour fixer les pièces aux poutres.
- I** Fase 1. Collocare i pezzi di collegamento a squadra tra i porta-vite e la parte superiore e inferiore, rispettivamente, nell'estremità «a squadra» delle traverse che restano da installare. Utilizzare le viti M6x16 DIN7991 INOX per unire le parti alle traverse.



03.c Fijar las vigas a la pared • Fixing the beams to the wall

Fixation des poutres au mur • Fissare le traverse alla parete

- E** Paso 1. Ver las indicaciones del plano instalación viga para situarla en la pared y utilizar la tornillería adecuada. (Recomendado: tornillo BTS-6 hormigón).
- I** Fase 1. Consultare le indicazioni del piano di installazione del montante per la sua collocazione sulla parete e utilizzare le viti adatte. (Consigliato: vite per cemento BTS-6).
- GB** Step 1. Follow the instructions on the beam installation plan to position it on the wall and fix it with the appropriate screws. (Recommended: BTS-6 concrete screws).
- F** 1. Consultez les instructions du plan d'installation de la poutre pour la placer sur le mur et utilisez les vis appropriées. (Recommandé : vis à béton BTS-6).



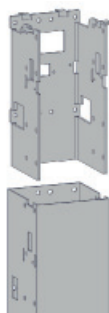
03.d Instalación poste intermedio • Intermediate post installation Installation de poteaux intermédiaires • Installazione del montante intermedio

E Paso 1. Formar el pórtico central con los pilares y las vigas.
Insertar la pieza de unión en los pilares.

GB Step 1. Form the central gantry with the pillars and beams.
Insert the joint piece into the pillars.

F 1. Formez le portique central avec les poteaux et les poutres.
Insérez la pièce d'union dans les poteaux.

I Fase 1. Formare il portico centrale con i pilastri e le traverse.
Inserire l'elemento di unione nei pilastri

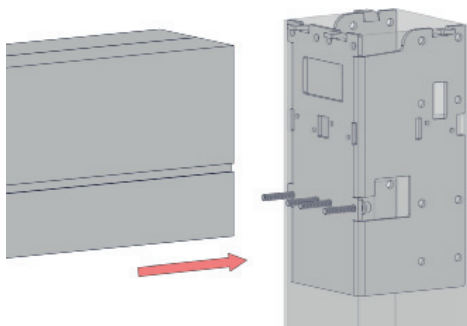


E Paso 2. Atornillar las vigas centrales con los 4 tornillos inferiores M8x55 DIN912 DACRO.

GB Step 2. Screw the central beams with the 4 lower M8x55 DIN912 DACRO screws.

F 2. Vissez les poutres centrales avec les 4 vis inférieures M8x55 DIN912 DACRO.

I Fase 2. Avvitare le traverse centrali con le 4 viti inferiori M8x55 DIN912 DACRO.



E Paso 3. Insertar la pieza refuerzo poste intermedio.
Se recomienda insertarla inclinada, y girarla al pasar los tornillos para que encaje en éstos.

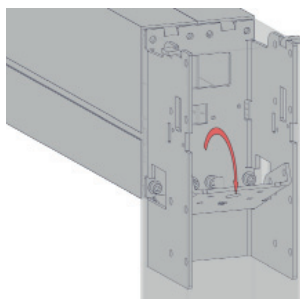
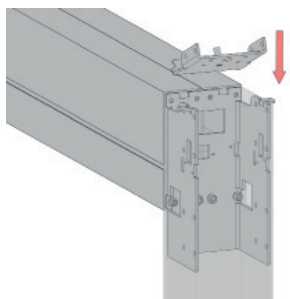
GB Step 3. Insert the intermediate post reinforcement piece.
It is recommended to insert it inclined, and turn it when inserting the screws so that it fits.

F 3. Insérez la pièce de renfort du poteau intermédiaire.

3. Il est recommandé de l'insérer de manière inclinée et de la tourner lors du passage des vis pour qu'elle s'y insère.

I Fase 3. Inserire la parte di rinforzo del montante intermedio.

Fase 3. Si consiglia di inserirla in modo inclinato, girandola durante il passaggio delle viti e fissarla ad esse.



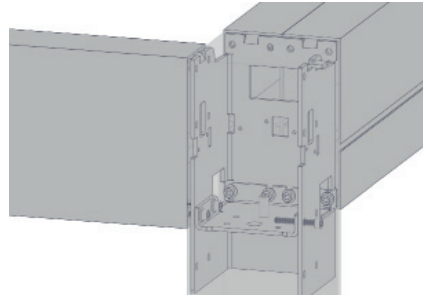
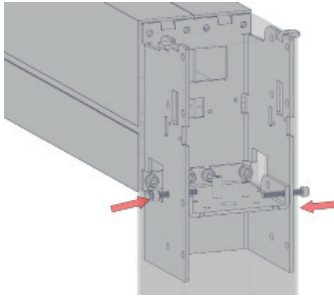


RECOMENDACIÓN: Colocar en los agujeros de las vigas perpendiculares a la vigas centrales, los tornillos al revés, a modo de pasador.

RECOMMENDATION: Place the screws in the holes of the beams perpendicular to the central beams, upside down, as a dowel.

RECOMMANDATION : Placez les vis dans les trous des poutres perpendiculaires aux poutres centrales, avec les vis à l'envers, comme une cheville.

RACCOMANDAZIONE: Posizionare le viti capovolte nei fori delle traverse perpendicolari alle traverse centrali, come un perno.

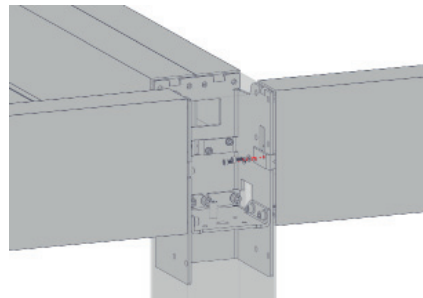
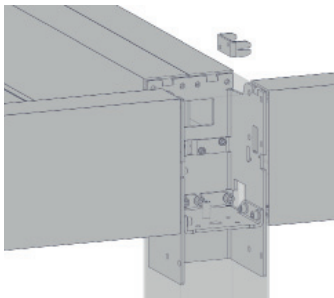


E Paso 4. Insertar las piezas de refuerzo unión poste y atornillarlas con los tornillos M6x12 DIN912 DA-CRO.

GB Step 4. Insert the post joint reinforcement pieces and screw them in with the M6x12 DIN912 DA-CRO screws.

F 4. Insérez les pièces de renfort de l'union poteau et vissez-les avec les vis M6x12 DIN912 DA-CRO.

I Fase 4. Inserire le parti di rinforzo del collegamento del montante e avvitare con le vite M6x12 DIN912 DA-CRO.



NOTA: Esta pieza se puede colocar conforme se vayan añadiendo las vigas. No es necesario tener todas las vigas puestas para colocarla.

NOTE: This piece can be placed as the beams are added. It is not necessary to have all the beams in place to install it.

REMARQUE : Cette pièce peut être placée au fur et à mesure que les poutres sont ajoutées. Il n'est pas nécessaire d'avoir toutes les poutres en place pour l'installer.

NOTA: Questa parte può essere collocata man mano che si aggiungono le viti. Non è necessario avere installato tutte le traverse per posizionarla.

- E** Paso 5. Para terminar la unión del poste intermedio, insertar la pieza refuerzo superior.

Atornillarla a las vigas correspondientes, utilizando los tornillos M8x55 DIN912 DACRO.

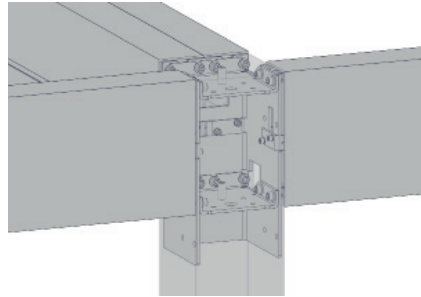
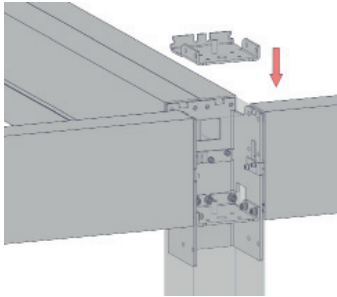
- GB** Step 5. To finish the intermediate post joint, insert the upper reinforcement piece. Screw it to the corresponding beams, using M8x55 DIN912 DACRO screws.

- F** 5. Pour terminer l'union du poteau intermédiaire, insérez la pièce de renfort supérieure.

Vissez-la aux poutres correspondantes, en utilisant des vis M8x55 DIN912 DACRO.

- I** Fase 5. Per terminare il collegamento del montante intermedio, inserire il pezzo di rinforzo superiore.

Avitarlo alle traverse corrispondenti, mediante l'utilizzo delle viti M8x55 DIN912 DACRO.



03.e Instalación poste esquina • Corner post installation

Installation poteau angle • Installazione del montante ad angolo

- E** Paso 1. Formar el pórtico con los pilares y la viga.

Unir los pilares y la viga, mediante la pieza de unión; y utilizando los tornillos M8x55 DIN912 DACRO.

- GB** Step 1. Form the arch with the pillars and the beam.

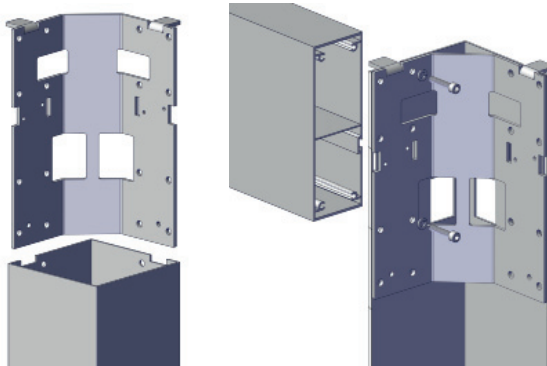
Join the pillars and the beam with the connection piece and the M8x55 DIN912 DACRO screws.

- F** 1. Formez le portique avec les poteaus et la poutre.

Unir les poteaus et la poutre, au moyen de la pièce de raccordement ; et en utilisant les vis M8x55 DIN912 DACRO.

- I** Fase 1. Formare il portico con i pilastri e la traversa.

Unire i montanti e le traverse mediante l'utilizzo dell'elemento di unione e delle viti M8x55 DIN912 DACRO.



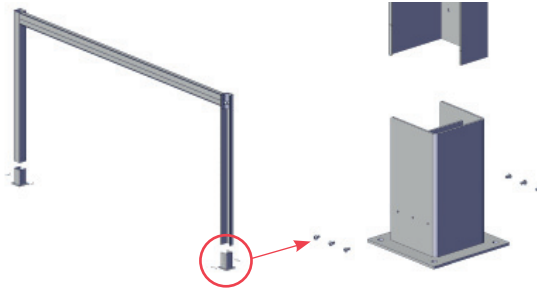
03.f Instalación del pórtico • Arch installation Installation du portique • Installazione del portico

E Paso 1. Situar el pórtico formado en el paso anterior, en las bases instaladas en el suelo de la instalación. Fijar el conjunto a éstas mediante tornillos M6x16 ISO7380.

GB Step 1. Place the gantry that you formed in the previous step on the bases installed on the floor of the installation. Fix the assembly in place using M6x16 ISO7380 screws.

F 1. Placez le portique formé à l'étape précédente sur les bases installées au sol de l'installation. Fixer l'ensemble à celles-ci avec les vis M6x16 ISO7380 DACRO.

I Fase 1. Situare il portico creato nel passaggio anteriore sulle basi installate nel pavimento dell'impianto. Fissare il kit mediante l'utilizzo di viti M6x16 ISO7380 DACRO.



E Paso 2. Cerrar la estructura
Para terminar con el perímetro de la estructura, situar las vigas entre los pilares correspondientes.
En la parte de los pilares, utilizar la pieza de unión con los tornillos M8x55 DIN912 DACRO.

GB Step 2. Close the structure
To finish the perimeter of the structure, place the beams between the corresponding pillars.
On the pillar side, use the connecting piece with the M8x55 DIN912 DACRO screws.

F 2. Fermer la structure
Pour terminer le périmètre de la structure, placez les poutres entre les poteaux correspondants.
Du côté du poteau, utilisez la pièce de raccordement avec les vis M8x55 DIN912 DACRO.

I Fase 2. Chiudere la struttura
Per terminare con il perimetro della struttura, situare le traverse tra i due pilastri corrispondenti.
Sulla parte dei montanti, utilizzare l'elemento di unione con le viti M8x55 DIN912 DACRO.

RECOMENDACIÓN: Para cerrar la estructura, se recomienda seguir el siguiente orden:

RECOMMENDATION: To close the structure, the following order is recommended:

RECOMMANDATION : Pour fermer la structure, l'ordre suivant est recommandé :

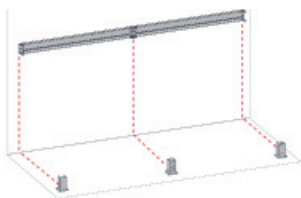
RACCOMANDAZIONE: Per chiudere la struttura, si consiglia di rispettare l'ordine seguente:



CLIMATIKA

PARED PORTERÍA • ON FACADE • ADOSSÉE • APPOGGIATA A PARETE

①



②



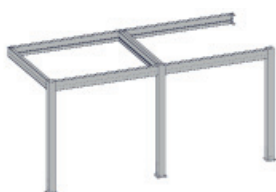
③



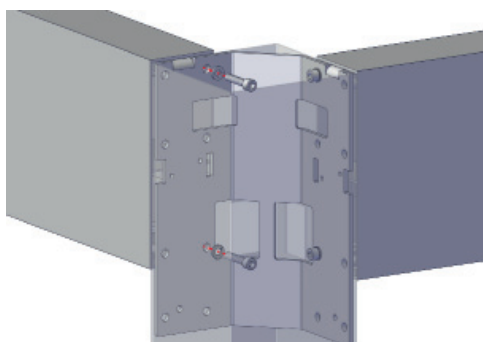
④



⑤

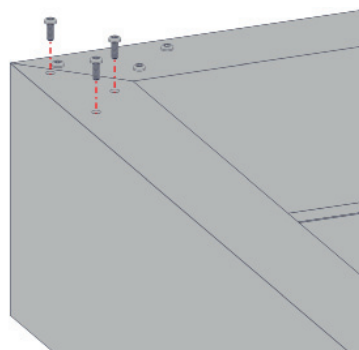


⑥



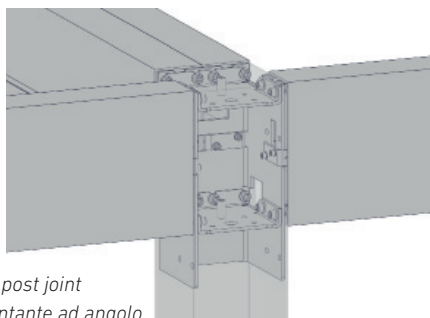
Unión poste esquina • Corner post joint

Union poteau angle • Collegamento montante ad angolo



Unión a inglete • Miter Joint

Union en onglet • Giunto a squadro



Unión poste intermedio • Intermediate post joint

Union poteau intermédiaire • Collegamento montante ad angolo

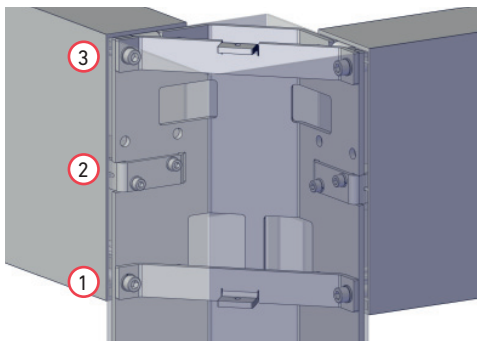
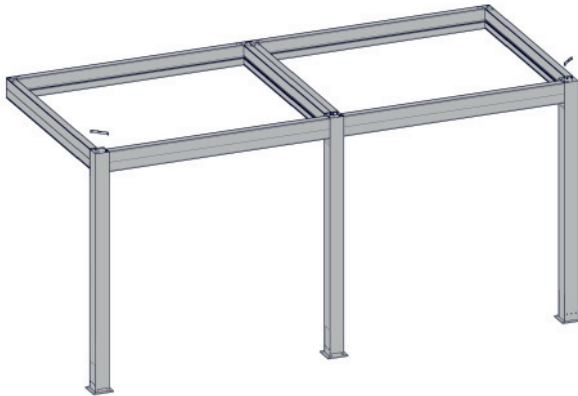
03.g Fijar las conexiones de refuerzo entre los pilares y las vigas de las esquinas

Fasten reinforcement connections between pillars and corner beams

Fixez les connexions de renfort entre les poteaux et les poutres d'angle

Fissare i collegamenti di rinforzo tra i pilastri e le traverse degli angoli

- E** Paso 1. Situar la pieza en su posición y atornillarla, mediante la tornillos M8x55 DIN912 DACRO a las vigas instaladas. Primero, atornillar el de abajo; seguir con la pieza refuerzo del poste y, finalmente, atornillar la conexión superior.
- F** 1. Placez la pièce dans sa position et vissez-la, en utilisant les vis M8x55 DIN912 DACRO, aux poutres installées. Il faut d'abord visser la partie inférieure, puis la pièce de renforcement du poteau et enfin la partie supérieure.
- GB** Step 1. Place the piece in its position and screw it to the installed beams using the M8x55 DIN912 DACRO screws. Screw in the bottom part first, then the post reinforcement part and then finally the top connection.
- I** Fase 1. Mettere in posizione l'elemento e avvitare alle traverse installate mediante l'utilizzo delle viti M8x55 DIN912 DACRO. Avvitare inizialmente quello in basso; seguire con l'elemento di rinforzo del montante e, infine, avvitare il collegamento superiore.



Tornillos 1 y 3: 8x55 DIN912 DACRO

Tornillos 2: M6x12 DIN912 DACRO

Screws 1 and 3: 8x55 DIN912 DACRO

Screws 2: M6x12 DIN912 DACRO

Vis 1 et 3: 8x55 DIN912 DACRO

Vis 2: M6x12 DIN912 DACRO

Viti 1 e 3: 8x55 DIN912 DACRO

Viti 2: M6x12 DIN912 DACRO

03.h Instalación del perfil soporte lama fija

Installation of the fixed louver support profile

Installation du profil support lame fixe

Installazione del profilo di supporto lama fissa

E Paso 1. Situar el perfil soporte lama fija en las vigas y utilizar el sellador para fijarlo. Aplicar en las caras que estén en contacto y en la parte superior del mismo.

GB Step 1. Place the fixed louver support profile on the beams and use the sealant to fix it. Apply to the top and the faces that are in contact.

F 1. Placez le profil support lame fixe sur les poutres et utilisez le mastic d'étanchéité pour le fixer. Appliquez sur les faces en contact et sur le dessus du support.

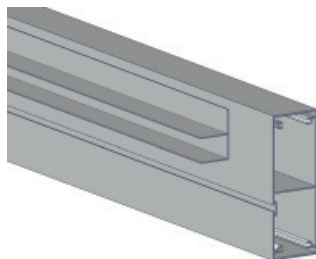
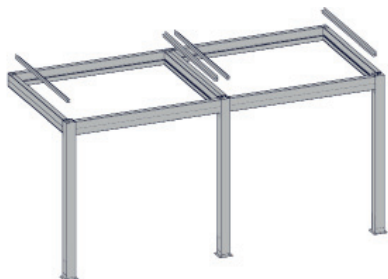
I Fase 1. Posizionare il profilo di supporto a lama fissa sulle traverse e fissarlo con l'utilizzo del sigillante. Applicare sui lati che sono a contatto e nella parte superiore dello stesso.

NOTA: Este paso es muy importante. Prestar atención en el sellado, ya que una mala instalación puede ocasionar filtración de agua en caso de lluvias.

NOTE: This step is very important. Make sure you apply the sealant properly, because a bad installation will allow water to leak through when it rains.

REMARQUE : Cette étape est très importante. Faites attention à l'étanchéité, car une mauvaise installation peut provoquer des infiltrations d'eau en cas de pluie.

NOTA: Questa fase è molto importante. Prestare attenzione alla sigillatura, poiché un'errata installazione potrebbe provocare la filtrazione di acqua in caso di pioggia.



Atornillar el perfil con los tornillos Ø4,2x19 DIN7504-N (uno en cada extremo).

Screw the profile with the Ø4.2x19 DIN7504-N screws (one at each end).

Visser le profil avec les vis Ø4,2x19 DIN7504-N INOX (une dans chaque extrémité).

Avvitare il profilo mediante l'utilizzo di viti Ø4,2x19 DIN7504-N INOX (una per ogni estremità).

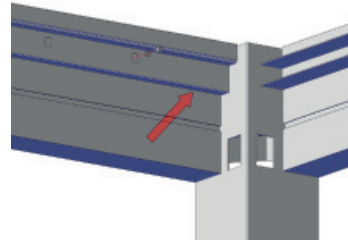
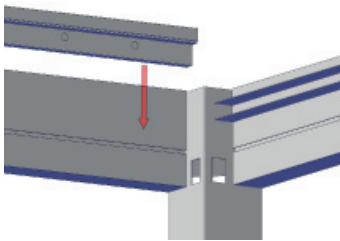
03.i Fijar el perfil soporte lama a las vigas

Fasten the louver support profile to the beams

Fixation du profil support lame aux poutres

Fissare il profilo di supporto lama alle traverse

- E** Paso 1. Utilizar el sellador para situar el perfil a las vigas instaladas; después fijar con los tornillos Ø6,3x25 DIN7504-N.
- F** 1. Utilisez le mastic d'étanchéité pour positionner le profil sur les poutres installées ; puis fixez avec les vis Ø6,3x25 DIN7504-N INOX.
- GB** Step 1. Use the sealant to position the profile on the installed beams; then fix it with the Ø6.3x25 DIN7504-N screws.
- I** Fase 1. Utilizzare il sigillante per collocare il profilo sulle traverse installate; quindi fissare mediante l'utilizzo di viti Ø6,3x25 DIN7504-N



NOTA: colocar un tornillos cada 4 lamas.

NOTE: place one screw every 4 louvers.

REMARQUE : placez une vis toutes les 4 lames.

NOTA: utilizzare una vite ogni 4 lame.

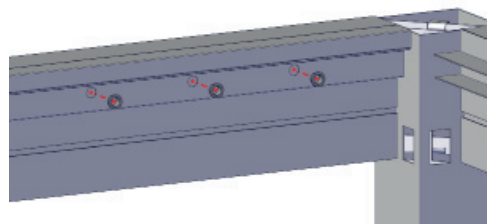
03.j Insertar casquillos en el perfil soporte lama

Insert bushes in the louver support profile

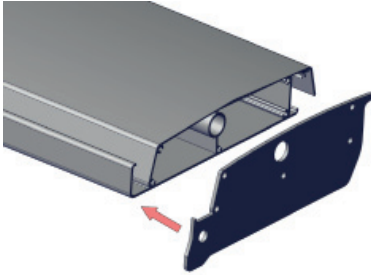
Insérez douilles dans profil support lame

Inserire gli anelli nel profilo di supporto lama

- E** Paso 1. Insertar en los agujeros mecanizados, los casquillos.
- GB** Step 1. Insert the bushes into the machined holes.
- F** 1. Insérez les douilles dans les trous usinés.
- I** Fase 1. Inserire gli anelli nei fori meccanizzati.



03.k1 Tapas de las lamas • Louver covers Couvre-lames • Tappi delle lame

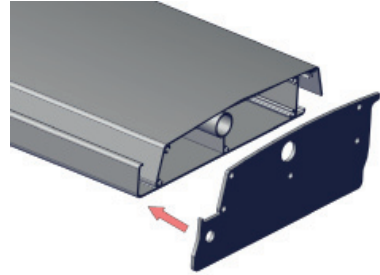


Montaje tapa primera lama (lado lama inicial)

Installation of the first louver cover (initial louver side)

Montage couverture première lame (côté lame initiale)

Montaggio della primo tappo della lama (lato lama iniziale)



Montaje tapa resto de lamas

Installing the other louver covers

Montage embout reste lames

Montaggio dei tappi restanti

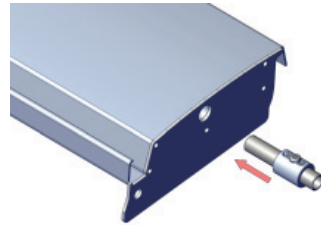
03.k2 Situar los ejes en las lamas • Positioning the shafts on the louvers Positionnement des connecteurs dans les lames • Posizionare gli assi sulle lame

E Paso 1. Colocar en los extremos de las lamas los ejes correspondientes

GB Step 1. Insert the corresponding shafts into the ends of the louvers.

F 1. Positionner les connecteurs correspondants aux extrémités des lames.

I Fase 1. Collocare nelle estremità delle lame gli assi corrispondenti.



E Paso 2. Instalación de las lamas giratorias. Una vez que estén todos insertados, empezar a instalar las lamas por el lado de la apertura.

Para instalar las lamas, inclinar el conjunto, situando un extremo primero, y el otro después. Deslizar el eje hasta llegar a la posición más extendida. Fijar los tornillos del eje de ambos extremos de cada lama.

GB Step 2. Installation of the rotating louvers. Once they have all been inserted, begin installing the louvers on the opening side.

To install the louvers, tilt the assembly, positioning one end first and the other end afterwards. Slide the shaft to the most extended position. Fix the shaft screws at both ends of each louver.

F 2. Installation des lames rotatives. Une fois qu'ils sont tous insérés, commencez à installer les lames du côté de l'ouverture.

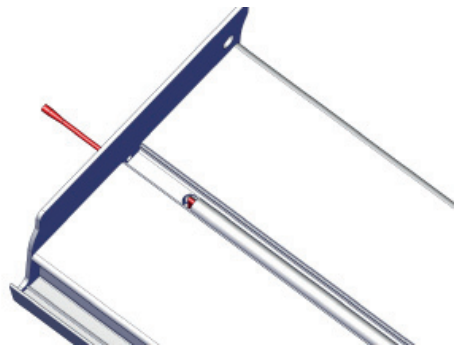
Pour installer les lames, inclinez l'ensemble, en plaçant une extrémité en premier, et l'autre extrémité ensuite. Faites glisser l'essieu jusqu'à la position la plus étendue. Fixez les vis de l'essieu aux deux extrémités de chaque lame.

- I** Fase 2. *Installazione delle lame girevoli. Una volta inserite tutte le lame, iniziare la loro installazione attraverso il lato di apertura.*
Per installare le lame, inclinare il kit, situando prima un'estremità poi l'altra. Far scivolare l'asse fino a che non raggiunge la posizione più estesa. Fissare le viti dell'asse su entrambe le estremità di ogni lama.

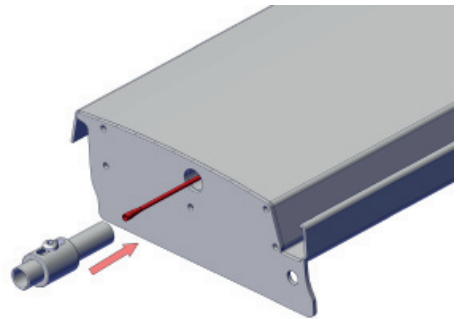


03.k3 Lama Led • Louver LED Lame Led • Lama Led

- E** Paso 1. **Pasar el cable con el conector por el agujero mecanizado en el canal led de la lama.**
- GB** Step 1. *Pass the cable with the connector through the machined hole in the louver's LED channel.*
- F** 1. *Faites passer le câble avec le connecteur par le trou usiné dans le conduit LED de la lame.*
- I** Fase 1. *Far passare il cavo con il connettore attraverso il foro meccanizzato nel canale led della lama.*

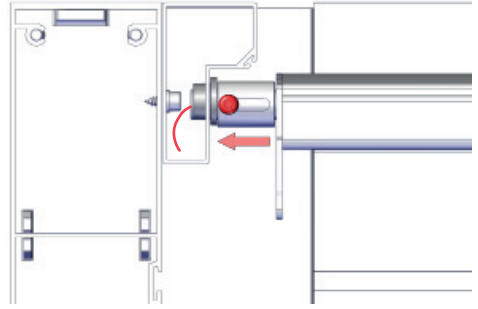


- E** Paso 2. **Después, habrá que pasar el conector por el interior del casquillo insertado en el perfil soporte lama.**
- GB** Step 2. *Then pass the connector through the inside of the bush that is inserted in the louver support profile.*
- F** 2. *Ensuite, le connecteur doit être passé à l'intérieur de la douille insérée dans le profil support de lame.*
- I** Fase 2. *Successivamente, far passare il connettore attraverso la parte interna del tappo inserito nel profilo di supporto lama.*





- E** Paso 3. El cable irá por el interior del perfil soporte lama, hasta el interior del poste o donde se encuentre el transformador.
- GB** Step 3. The cable will go through the louver support profile to the inside of the post, or to where the transformer is located.
- F** 3. Le câble ira à l'intérieur du profil support de lame, à l'intérieur du poteau ou à l'endroit où se trouve le transformateur.
- I** Fase 3. Il cavo passerà attraverso l'interno del profilo di supporto lama fino all'interno del montante o fino al trasformatore.



RECOMENDACIÓN: Se recomienda que la lama led no coincida con la posición del tornillo que sujeta el perfil soporte lama a la viga.

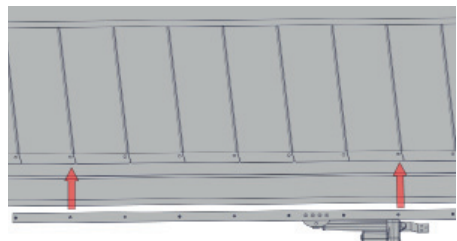
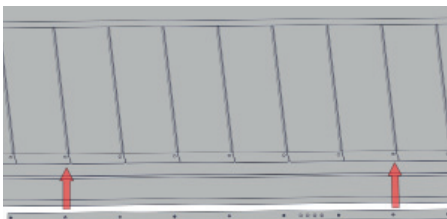
RECOMMANDATION : Il est recommandé de ne pas faire coïncider la lame LED avec la position de la vis qui maintient le profil support lame sur la poutre.

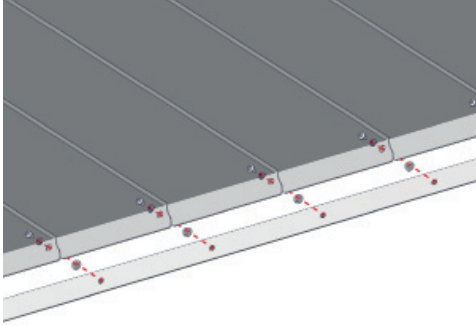
RECOMMENDATION: Avoid the LED louver coinciding with the position of the screw that holds the louver support profile to the beam.

RACCOMANDAZIONE: Evitare che la lama led coincida con la posizione della vite che fissa il profilo supporto lama alla traversa.

03.I Fijación de la pletina de transmisión • Fastening the transmission plate Fixation de la platine de transmission • Fissaggio della piastra di trasmissione

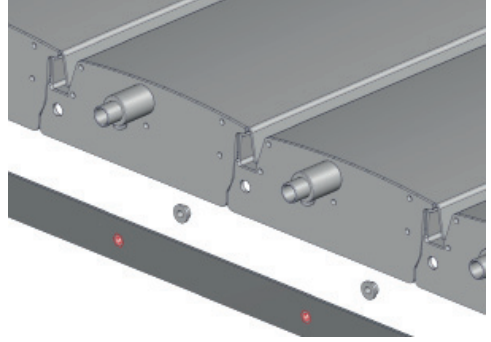
- E** Paso 1. Para que la estructura tenga movimiento, habrá que fijar las pletinas correspondientes en las tapas de las lamas. En la parte del motor, habrá que atornillar la pletina que lleve la fijación al mismo. Para fijar las pletinas, se utilizará un tornillo M6x10 ISO7380 INOX junto con el casquillo sinterizado. Situar el motor en la pletina de transmisión antes de empezar a atornillarla a las lamas giratorias.
- GB** Step 1. Pour que la structure puisse bouger, les platines correspondantes doivent être fixées sur les embouts des lames. Côté moteur, il faut visser la platine qui conduit la fixation à celui-ci. Pour fixer les platines, une vis M6x10 ISO7380 INOX est utilisée, avec la douille frittée. Positionnez le moteur sur la platine de transmission avant de commencer à la visser aux lames rotatives.
- F** 1. Para que la estructura tenga movimiento, habrá que fijar las pletinas correspondientes en las tapas de las lamas. En la parte del motor, habrá que atornillar la pletina que lleve la fijación al mismo. Para fijar las pletinas, se utilizará un tornillo M6x10 ISO7380 INOX junto con el casquillo sinterizado. Situar el motor en la pletina de transmisión antes de empezar a atornillarla a las lamas giratorias.
- I** Fase 1. Affinché la struttura possa muoversi, fissare le piastre corrispondenti nei tappi delle lame. Sulla parte del motore, avvitare la piastra che porta il fissaggio. Per fissare le piastre, utilizzare una vite M6x10 ISO7380 INOX assieme al tappo sinterizzato. Posizionare il motore nella piastra di trasmissione prima di avvitare alle lame girevoli.





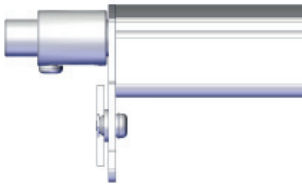
NOTA: la parte hexagonal de las tuercas debe quedar hacia el lado opuesto de las lamas.

NOTE: the hexagonal part of the nuts must be facing away from the louvers.



REMARQUE : la partie hexagonale des écrous doit être orientée à l'opposé des lames.

NOTA: la parte esagonale dei dadi deve essere rivolta verso il lato opposto delle lame.

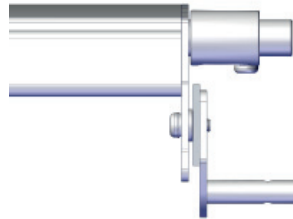


Pletina conducida

Drive plate

Platine guidée

Piastra guidata



Pletina transmisión (motor)

Transmission plate (motor)

Platine de transmission (moteur)

Piastra di trasmissione (motore)

Nota importante: empezar a atornillar las lamas giratorias por el lado de la apertura.

Important note: start screwing in the rotating louvers from the opening side.

Remarque importante : commencez à visser les lames rotatives du côté de l'ouverture.

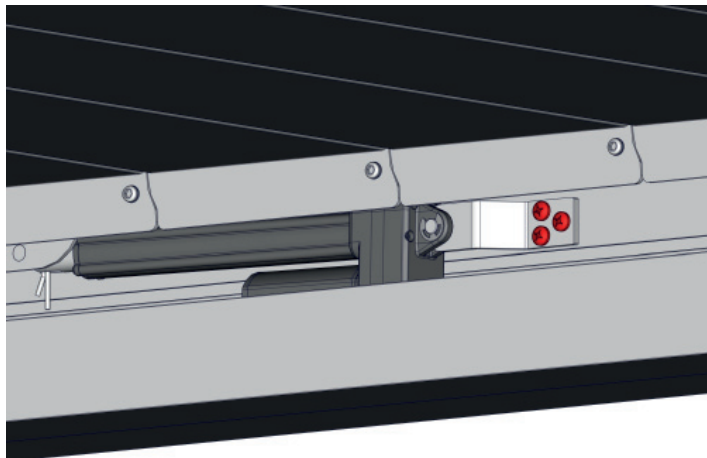
Nota importante: iniziare ad avvitare le lame girevoli sul lato dell'apertura.



CLIMATIKA

PARED PORTERÍA • ON FACADE • ADOSSÉE • APPOGGIATA A PARETE

- | | | | |
|------------|---|-----------|---|
| E Paso 2. | Para finalizar, apretar los tornillos de la pletina fijación del motor. | F 2. | <i>Enfin, serrez les vis de la platine de fixation du moteur.</i> |
| GB Step 2. | To finish, tighten the screws on the motor fixing plate. | I Fase 2. | <i>Terminare avvitando le viti della piastra di fissaggio del motore.</i> |



03.m Fijación del canalón • Fastening the gutter Fixation de la gouttière • Fissaggio della grondaia

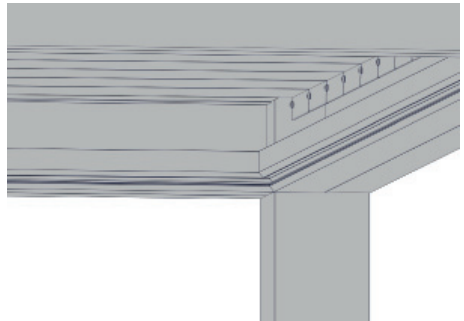
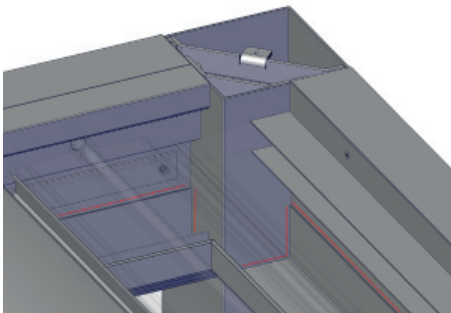
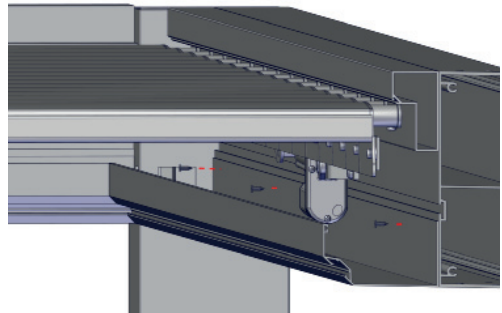
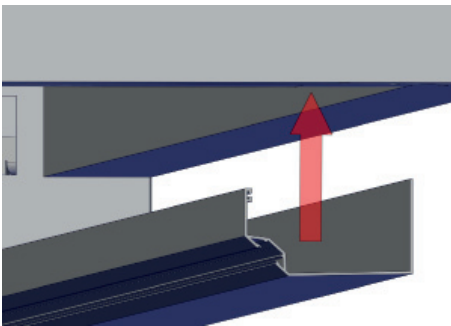
- E** Paso 1. Utilizar sellador para fijar el canalón a las vigas. Situarlo por los bordes del perfil y por los extremos que apoyan en los pilares.
Una vez sellado, fijarlo utilizando los tornillos Ø4,2x19 DIN7504-N (tres unidades por tramo).
- GB** Step 1. Use sealant to fasten the gutter to the beams. Position it along the edges of the profile and at the ends that rest on the pillars.
Once sealed, fix it in place using the Ø4.2x19 DIN7504-N screws (three units per section).
- F** 1. Utilisez du mastic pour fixer la gouttière aux poutres. Placez-en le long des bords du profil et aux extrémités qui reposent sur les poteaux.
Une fois scellé, fixer avec les vis Ø4,2x19 DIN7504-N INOX (trois unités par tronçon).
- I** Fase 1. Utilizzare il sigillante per fissare la grondaia alle traverse. Posizionarlo lungo i bordi del profilo e sulle estremità che poggiano sui pilastri.
Una volta sigillato, fissarlo mediante l'utilizzo di viti Ø4,2x19 DIN7504-N INOX (tre unità per sezione).

NOTA: Este paso es muy importante. Prestar atención en el sellado, ya que una mala instalación puede ocasionar filtración de agua en caso de lluvias.

NOTE: This step is very important. Make sure you apply the sealant properly, because a bad installation will allow water to leak through when it rains.

REMARQUE : Cette étape est très importante. Faites attention à l'étanchéité, car une mauvaise installation peut provoquer des infiltrations d'eau en cas de pluie.

NOTA: Questa fase è molto importante. Prestare attenzione alla sigillatura, poiché un'errata installazione potrebbe provocare la filtrazione di acqua in caso di pioggia.



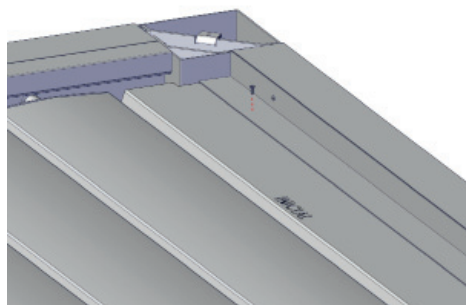
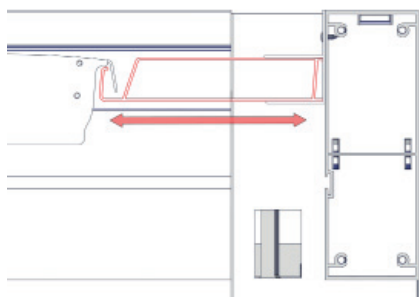
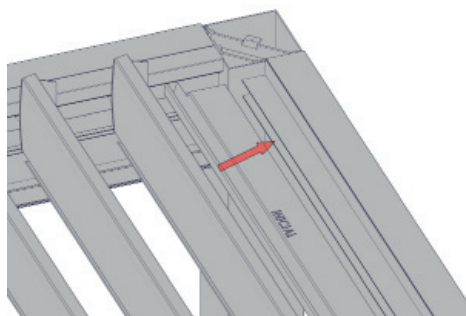
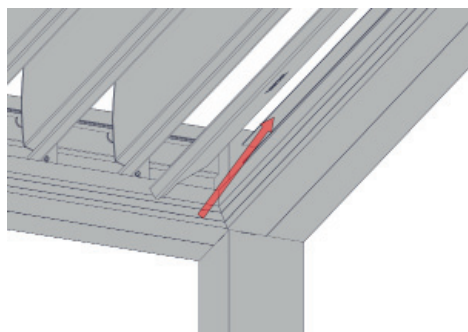
03.m Posicionar y atornillar las dos lamas fijas (inicial y final)

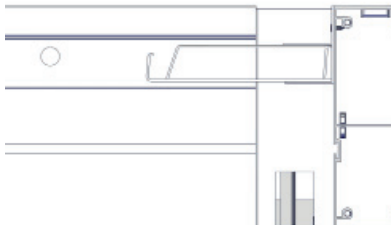
Position and screw on the two fixed louvers (initial and final)

Positionner et visser les deux lames fixes (initiale et finale)

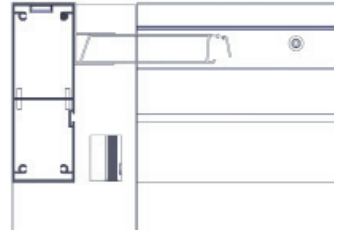
Posizionare e avvitare le due lame fisse (iniziale e finale)

- E** Paso 1. Abrir el sistema e insertar, desde abajo, la lama fija; posicionándola aproximadamente en el perfil soporte.
Cerrar el sistema y deslizar la lama fija hasta la lama giratoria adyacente. Al volver a abrir el sistema, la lama fija se queda en su posición correcta.
Para terminar de fijarlas, utilizar los tornillos Ø4,2x19 DIN7504-N (uno en cada extremo).
- GB** Step 1. Open the system and insert the fixed louver from below, positioning it approximately on the support profile.
Close the system and slide the fixed louver towards the adjacent rotating louver. When the system is opened again, the fixed louver remains in its correct position.
Use the Ø4.2x19 DIN7504-N screws to fix them in place (one at each end).
- F** 1. Ouvrez le système et insérez, par le bas, la lame fixe, en la positionnant approximativement sur le profil support.
Fermez le système et faites glisser la lame fixe vers la lamelle rotative adjacente. Lorsque le système est à nouveau ouvert, la lame fixe reste dans sa position correcte.
Pour terminer, vissez avec les vis Ø4,2x19 DIN7504-N (une à chaque extrémité).
- I** Fase 1. Aprire il sistema e inserire, dal basso, la lama fissa, posizionandola approssimativamente nel profilo di supporto.
Chiudere il sistema e far scivolare la lama fissa fino alla lama girevole adiacente. Quando il sistema è nuovamente aperto, la lama fissa resta nella posizione corretta.
Terminare il fissaggio utilizzando le viti Ø4,2x19 DIN7504-N INOX (una per ogni estremità).





Posición lama fija inicial • Initial fixed louver position
Position lame fixe initiale
Posizione iniziale della lama fissa



Posición lama fija final • End fixed louver position
Position lame fixe finale
Posizione finale della lama fissa

03.0 Colocar espuma en canalones • Inserting foam in the gutters

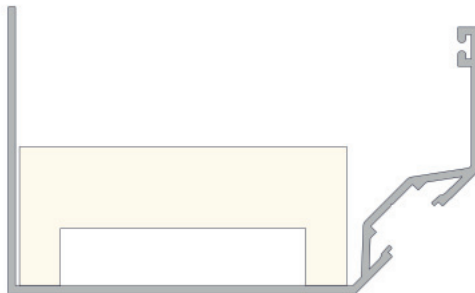
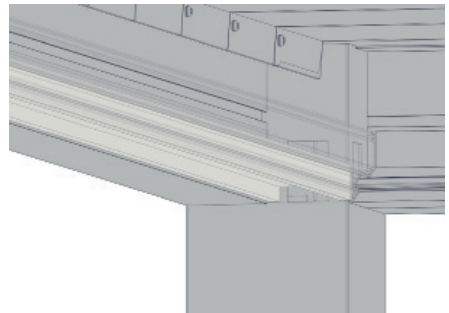
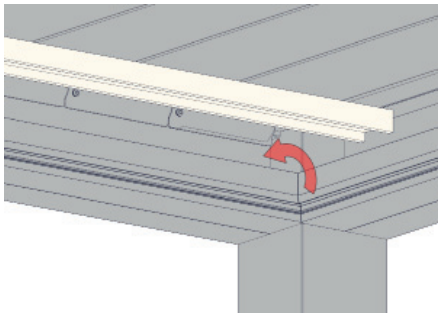
Pose de mousse dans les gouttières • Collocare la schiuma nelle grondaie

E Paso 1. Insertar los tramos de espuma en los canalones perpendiculares a las lamas.

GB Step 1. Insert the foam sections into the gutters perpendicular to the louvers.

F 1. Insérez les sections de mousse dans les gouttières perpendiculairement aux lames.

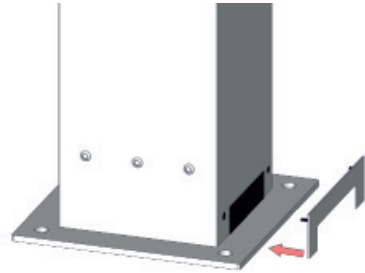
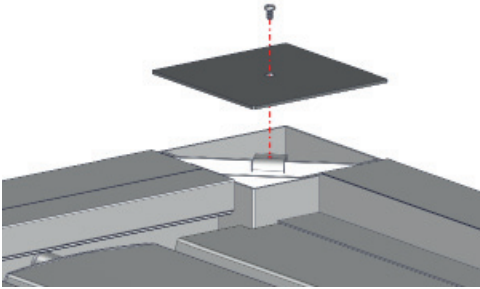
I Fase 1. Inserire le sezioni di schiuma nelle grondaie perpendicolari alle lame.





03.p Colocar las tapas • *Fitting the covers* *Mise en place des embouts • Collocare i tappi*

- E** Paso 1. Atornillar la tapa del poste superior mediante el tornillo M6x16 DIN7380. Colocar las tapas drenaje en los agujeros correspondientes del pilar.
- GB** Step 1. Screw on the upper post cover using an M6x16 DIN7380 screw. Place the drain covers in the corresponding holes in the pillar.
- F** 1. Vissez l'embout du poteau supérieur à l'aide de la vis M6x16 DIN7380 INOX. Placez les embouts d'écoulement dans les trous correspondants du poteau.
- I** Fase 1. Avvitare il tappo del montante superiore mediante l'utilizzo della vite M6x16 DIN7380 INOX. Collocare i tappi di scolo nei fori corrispondenti del pilastro.





GAVIOTA

Autovía de Alicante, A-31 Km.196
03630 Sax (Alicante) - España / Spain
Tel. +34 965 474 200•Fax +34 965 475 680
International Dept: +34 966 968 276•Fax +34 966 968 075
comercial@gaviotasimbac.com - export@gaviotasimbac.com
www.gaviotasimbac.com